

# Gelenkarmmarkise - SUN LED -

## Inhalt:

1. Bemerkungen
2. Bezeichnung der Markisenteile
3. Lieferumfang
4. Befestigungsmaterial
5. Montage / Einstellarbeiten
6. Unbedingt beachten
7. Elektroantriebe
8. Wartungsempfehlung
9. Allgemeine Hinweise zum Markisentuch
10. Sicherheits- und Warnhinweise (Anhang)



SPETTMANN GmbH  
Otto-Hahn-Straße 5  
D – 21509 Glinde

- Markise für Verwendung im Außenbereich
- DIN EN 13561
- Windwiderstandsklasse 2

## Montageanleitung

Typ: VS10DD5S01



Lesen Sie diese Anleitung aufmerksam durch, bevor Sie mit der Montage beginnen und die Markise in Betrieb nehmen. Markisen sind in erster Linie ein Sonnenschutz. Bei auftretendem heftigem Wind, wie auch bei starkem Regen (Wassersackbildung) sind sie daher sofort einzufahren!

**Der Betrieb unter winterbedingten Wettereinflüssen (Schneefall, Frost, Eis) kann Beschädigungen verursachen und ist deshalb nicht statthaft.**

### 1. Bemerkungen

Auf eine Markise wirken im ausgefahrenen Zustand die unterschiedlichsten Belastungen, z. B. Wind, Regen usw., ein. Bei extremer Belastung können an den Befestigungsschrauben hohe Zugkräfte auftreten. Bei Wandmontage bis zu 6.1 kN je Schraube. Überprüfen Sie daher vor Montagebeginn die Tragfähigkeit der Montagefläche und treffen Sie notfalls entsprechende Vorkehrungen zur stabilen Befestigung der Halterungen. Bei vorhandenen Unklarheiten sollten Sie einen Fachmann befragen.

Steigende Ansprüche an die Wärmedämmung verringern stetig die Materialdichten und dadurch die Aufnahmefähigkeit für die Zugkräfte von Dübeln und Befestigungsmaterial. Prüfen Sie daher unbedingt vor der Montage, welches Befestigungsmaterial (Schrauben/Dübel) Sie für ihr Mauerwerk und hinsichtlich einer etwaigen Wärmedämmung benötigen (bspw. Vollstein Ziegel, Kalksandstein, Lochsteinziegel, Lochstein-Kalksandstein, Porenbeton/Gasbeton etc.).

# Gelenkarmmarkise - SUN LED -

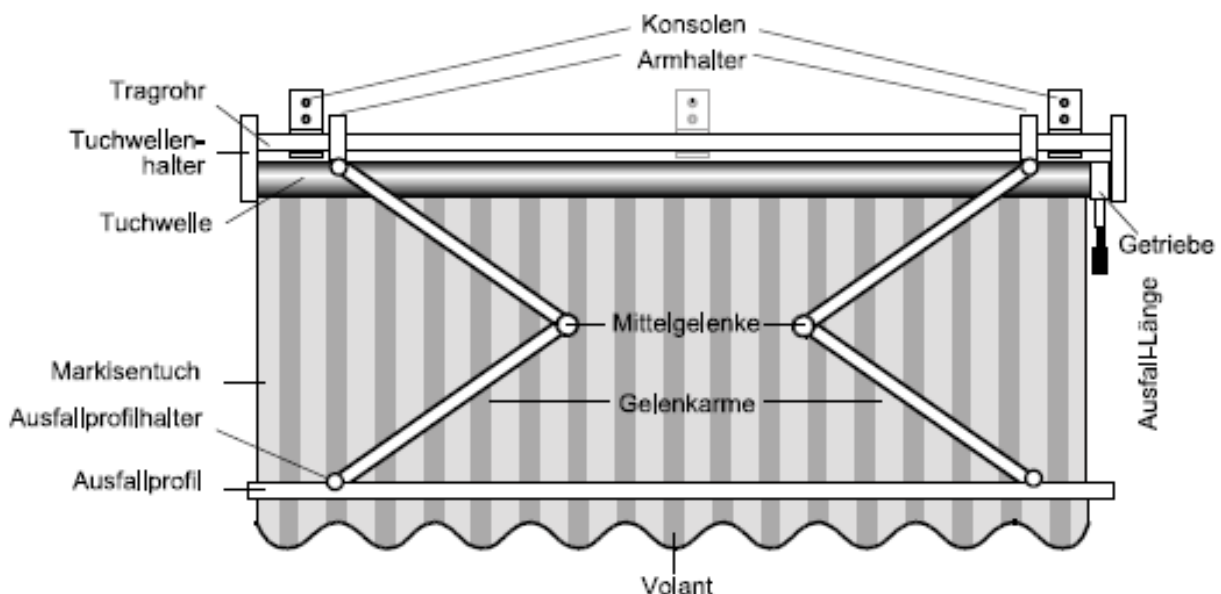
Je nach Beschaffenheit Ihres Mauerwerkes sind ggf. spezielle Dübel zu verwenden. Führende Dübelhersteller liefern hierzu ausführliche Dokumentationen. Befestigungsmaterial (Schrauben, Dübel) gehört nicht zum Lieferumfang.

Setzen Sie Ihre Dübel niemals in Mörtelfugen. Beachten Sie vorgeschriebene Randabstände. Stellen Sie sicher, dass oberhalb der Befestigungslöcher noch genügend Auflast (Mauerwerk / Wandmasse) vorhanden ist, damit es infolge der Kräfte an einer ausgefahrenen Markise nicht zu Mauerwerks-/ Wandausbrüchen kommt.

Folgende Hilfsmittel / Werkzeuge sollten Sie für die Montage bereithalten:

- Wasserwaage
- Richtschnur
- Maßband
- Kreide oder Bleistift
- Schraubenschlüssel SW 13, 17
- Inbusschlüssel SW 6
- Hammer und Gummihammer
- Trittleiter
- (Schlag-) Bohrmaschine
- geeigneten Bohrer für den Montageuntergrund (Ø entsprechend Dübel wählen)

## 2. Bezeichnung der Markisenteile



# Gelenkarmmarkise - SUN LED -

## 3. Lieferumfang

Überprüfen Sie zuerst die Vollständigkeit aller Einzelteile !

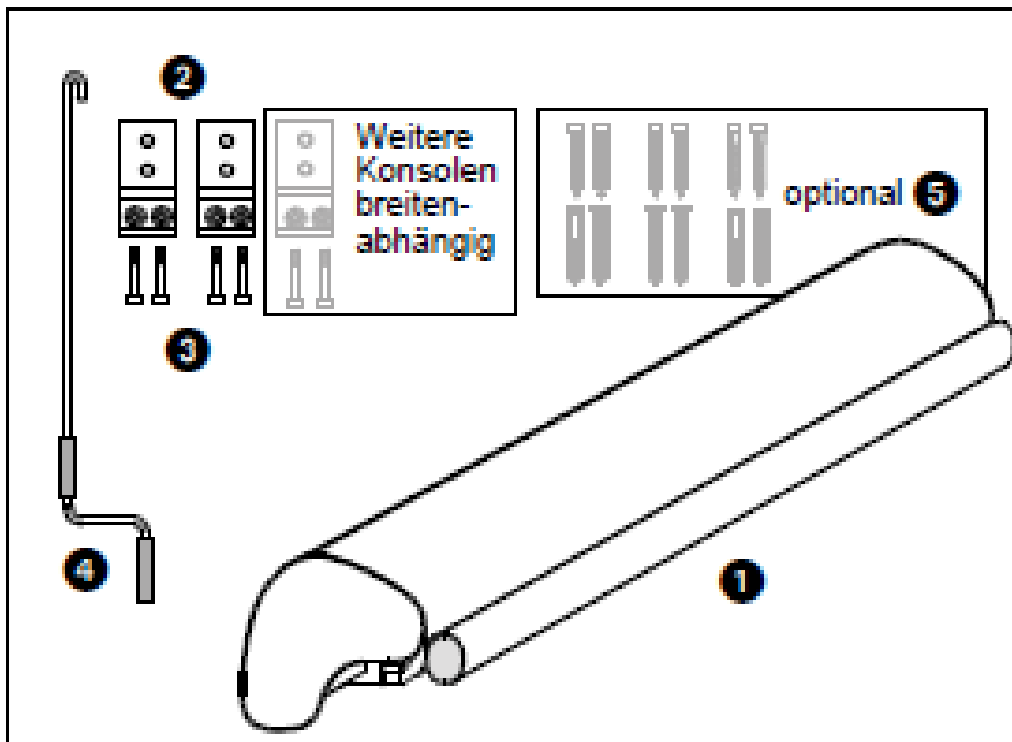
**Gelenkarmmarkisen werden fertig montiert geliefert.**

### Paketinhalt

- Markise **1**
- Konsolen (Anzahl in Abhängigkeit der Anlagenbreite) **2**
- Schrauben für Tragrohrbefestigung in den Konsolen **3**
- Handkurbel **4**

### Optional

- Befestigungsmittel für die Konsolen **5**
- Bestelltes Zubehör  
(z.B. Deckenkonsole, Dachsparrenhalter u.a.)

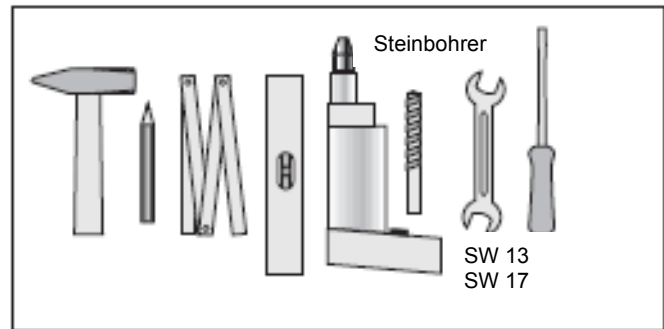


# Gelenkarmmarkise - SUN LED -

## 4. Befestigungsmaterial

### 4.1. Werkzeug zusammenstellen

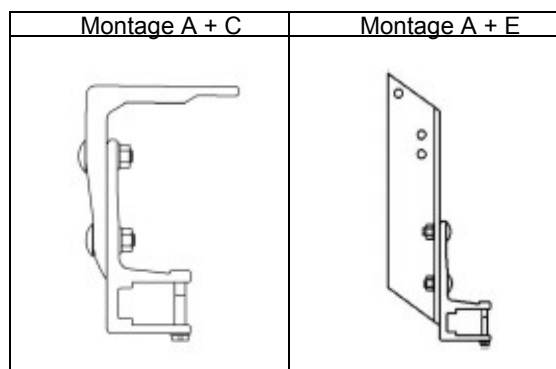
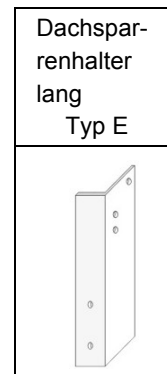
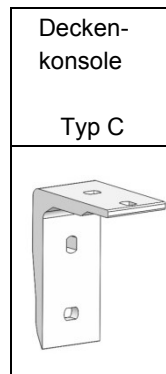
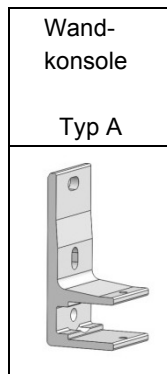
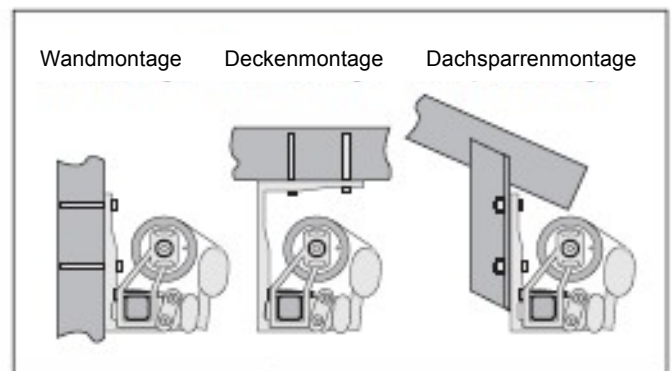
Das notwendige Werkzeug sehen Sie in der nebenstehenden Abbildung.



### 4.2. Befestigungsart festlegen

Normal werden Markisen an Wand, Decke oder an Dachsparren befestigt. Vor dem Markisenkauf haben Sie schon eine Befestigungsart gewählt. Die Durchführung der Montage planen Sie exakt.

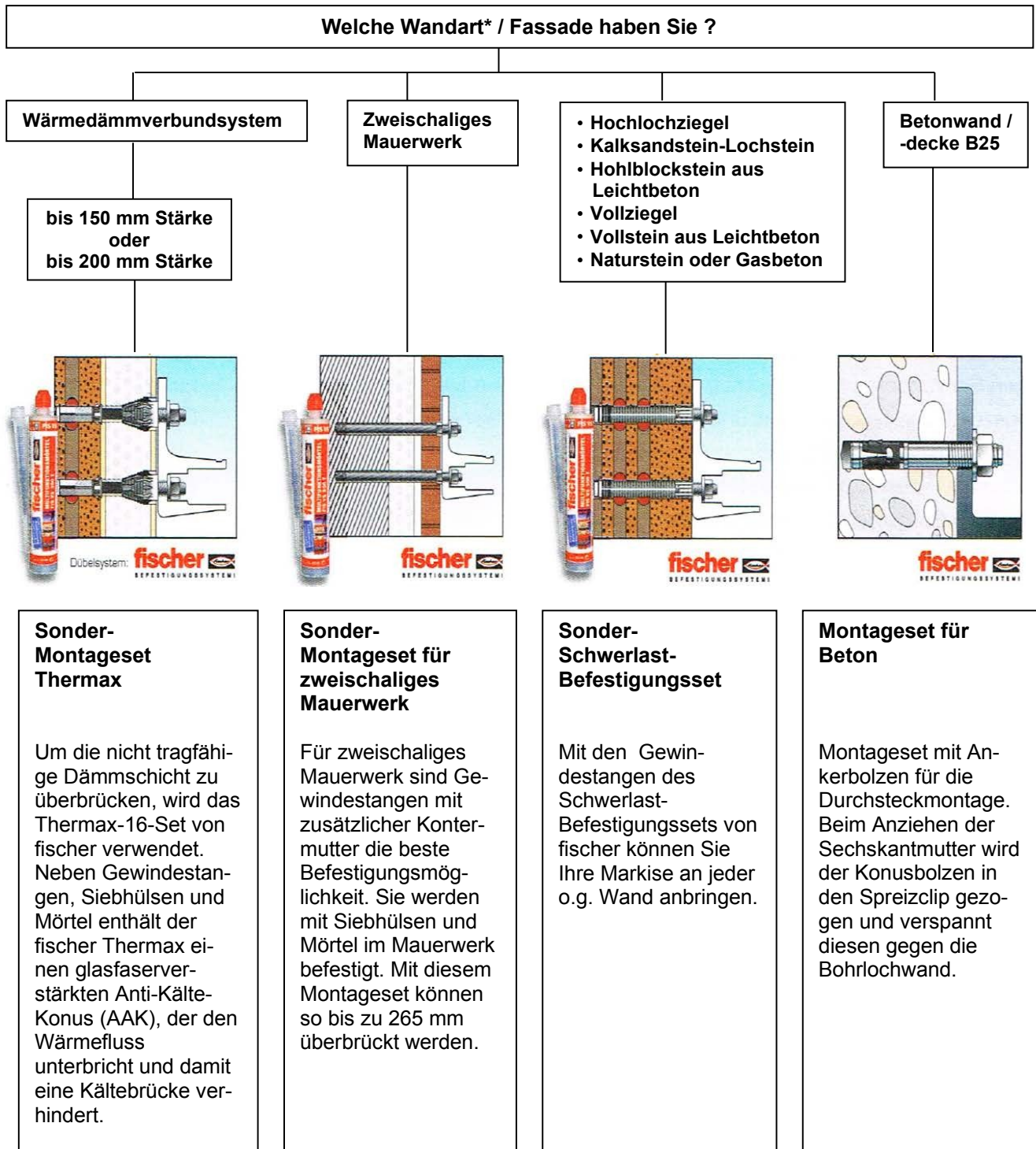
Überprüfen Sie den Befestigungsuntergrund genau. Entsprechend der Beschaffenheit wählen Sie die Befestigungsmittel zum Anschrauben der Konsolen. Fragen Sie zum Befestigungsuntergrund ggf. einen Fachmann.



# Gelenkarmmarkise - SUN LED -

## 4.3. Befestigungsmaterial

Damit die Montage von Markisen gut ausgeführt werden kann und mögliche Fassadenschäden - z.B. in der Wärmedämmung - ausbleiben, hat der Markisenhersteller für den optionalen Bezug abgestimmte Montagesets zusammengestellt. Das nachstehende Schema zeigt unterschiedliche Wand- und Fassadenaufbauten und nennt die dafür geeigneten Montagesets.



\* Anmerkung: Bitte beachten Sie bei der Definition und Auswahl die Herstellerangaben. Die in den Funktionsabbildungen dargestellten Wandkonsolen sind nur Prinzipbilder und entsprechen bildlich nicht den Originalkonsolen.

# Gelenkarmmarkise - SUN LED -

## 5. Montage

Die Gelenkarmmarkisen werden komplett zusammengebaut geliefert und können daher von handwerklich versierten Personen montiert werden.



**Lassen Sie während der Installation weder Kinder noch Haustiere im Montagebereich spielen.**

**Vergewissern Sie sich, dass Ihre Hände während der Montage sauber bleiben, so dass ein Verschmutzen des Markisentuches ausgeschlossen ist.**

**Kunststofftüten in der Verpackung können für Kleinkinder gefährlich sein. Halten Sie Ihre Kinder davon fern, um Risiken auszuschließen.**

Für die Sicherheit und das einwandfreie Funktionieren der Markise ist besonders auf die richtige Montage der mitgelieferten Halterungen (Konsolen) zu achten. Die richtige Montage der Halterungen an der Wand oder Decke ist äußerst wichtig, weil auf die Befestigung ein enormes Gewicht durch die Markise (insbesondere Windbelastung) hinzukommt.

Es ist zweckmäßig, die ausgepackte Markise an der Montagestelle so auf zwei Auflagen (Böcke) zu legen, wie sie angebracht werden soll.

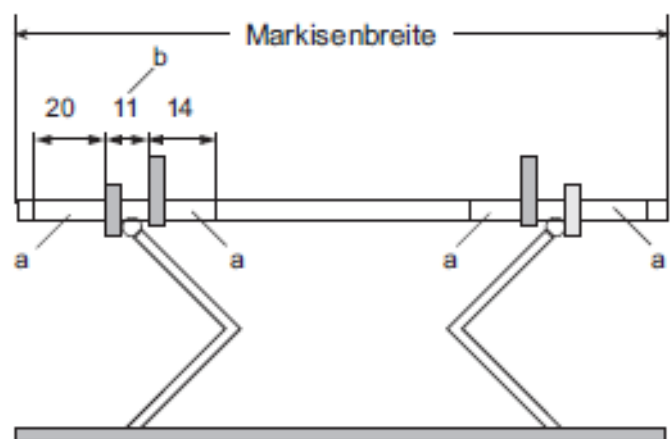
**5.1.)** Bestimmen Sie die Höhe, in welcher die Markise an der Wand befestigt werden soll. Soll die Markise über einer Tür montiert werden, muss sie mindestens 20 cm über der Tür angebracht werden. Beachten Sie auch den Neigungswinkel der Markise. Der **Mindestneigungswinkel** des Tuches zum Wasserablauf bei Regen muss **14°** betragen. Der Winkel kann nach der Montage bei Bedarf leicht verstellt werden. Die vordere Fallstange (Ausfallprofil) sollte im ausgefahrenen Zustand eine Durchgangshöhe von mindestens 2,5 m haben.

### **Achtung:**

Achten Sie bei niedriger Montage darauf, dass sich keine Gegenstände im Schwenkbereich befinden.

### **5.2.) Konsolensitze festlegen und markieren**

Legen Sie die Markise nach Möglichkeit auf zwei Auflagen (Böcke) und schieben Sie auf das Konsolrohr in die dafür vorgesehenen Montagebereiche (siehe Abbildung) jeweils eine Konsole in Armhalternähe. Wenn genug Montagefreiraum vorhanden ist, sollten Sie den **äußeren Bereich (20 cm)** neben einem Armhalter für die Montage benutzen. Bei mehr als zwei Konsolen werden die mehrzähligen Konsolen zwischen den Armhaltern vermittelt positioniert. Die Positionen werden jetzt auf dem Konsolrohr markiert. Messen Sie die Positionen in Bezug zu einem Fixpunkt (z.B. Markisenende) aus und übertragen Sie die Messwerte auf den Befestigungsuntergrund.



alle Maße in cm

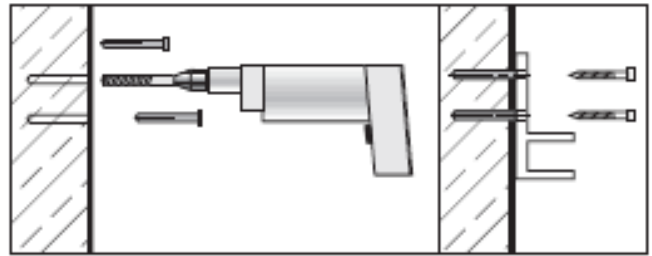
*a Bereiche für Konsolensitze (gilt für alle Armhalterbereiche)  
b Beachte ! In diesem Bereich von 11 cm kein Konsolensitz !*

# Gelenkarmmarkise - SUN LED -

## 5.3.) Konsolen anbringen

Die äußeren Konsolen (links und rechts) werden zuerst montiert.

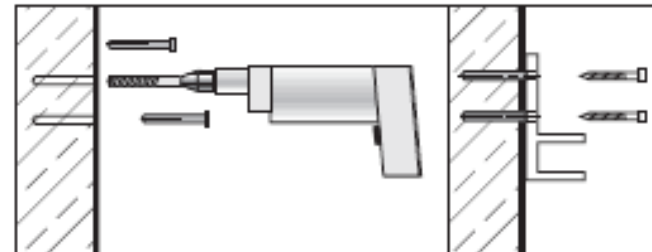
- **Erste Konsole**
- Befestigungsposition aus 5.2) übertragen.
- Konsole als Schablone benutzen und Bohrlöcher anzeichnen.
- Befestigungslöcher bohren (Bohrer entsprechend dem Befestigungsmaterial wählen – Steinbohrer).
- **Bohrstaub ausblasen.**
- Befestigungsmaterial einsetzen.
- Konsole handfest anschrauben.



- **Zweite Konsole**
- Befestigungsposition aus 5.2) übertragen.
- Konsolen **genau** ausrichten (Wasserwaage oder eine Schlauchwaage zu Hilfe nehmen).
- Konsole als Schablone benutzen und Bohrlöcher anzeichnen.

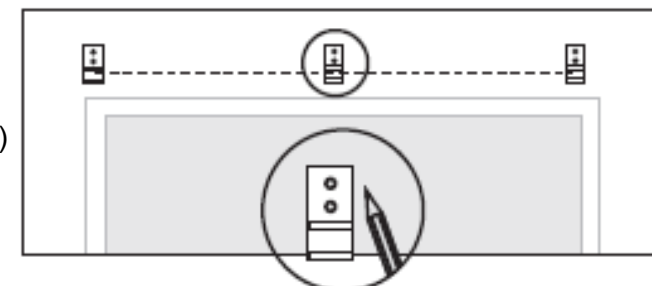


- Befestigungslöcher bohren (Bohrer entsprechend dem Befestigungsmaterial wählen – Steinbohrer).
- **Bohrstaub ausblasen.**
- Befestigungsmaterial einsetzen.
- Konsole handfest anschrauben.
- Ausrichtung kontrollieren.
- Konsolen 1 und 2 fest anschrauben.

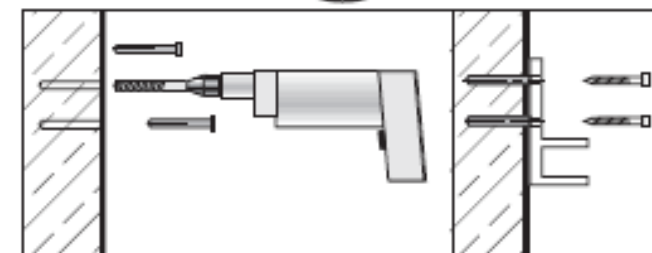


- **Weitere Konsolen**

- Befestigungsposition aus 5.2) übertragen.
- Jede Konsole **genau** ausrichten (Wasserwaage oder Schlauchwaage zu Hilfe nehmen)
- Konsole als Schablone benutzen und Bohrlöcher anzeichnen.



- Befestigungslöcher bohren (Bohrer entsprechend dem Befestigungsmaterial wählen – Steinbohrer).
- **Bohrstaub ausblasen.**
- Befestigungsmaterial einsetzen.
- Konsole handfest anschrauben.
- Ausrichtung kontrollieren.
- Konsole fest anschrauben.



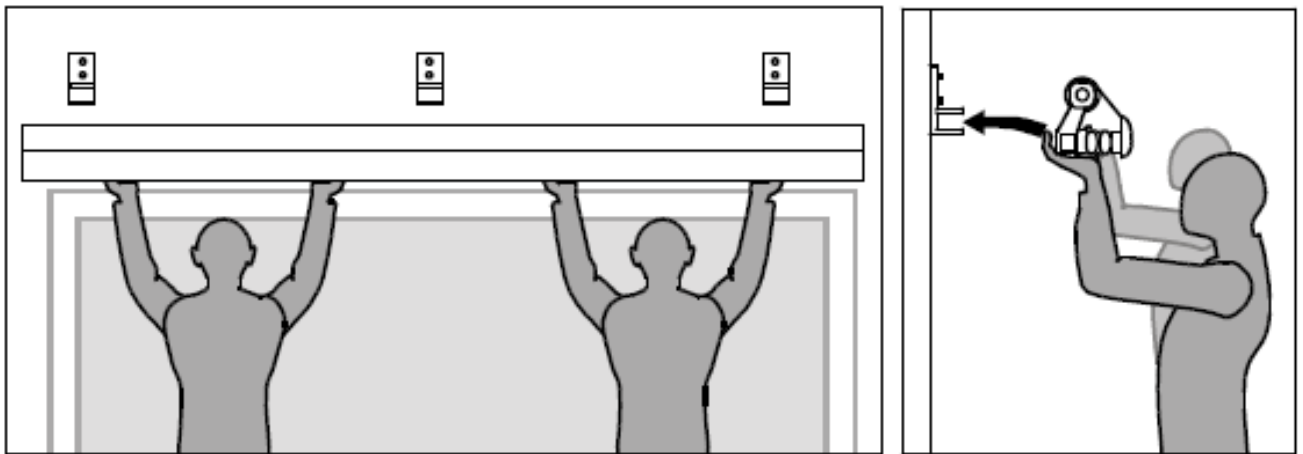
# Gelenkarmmarkise - SUN LED -



5.4.) Markise mit mindestens zwei Personen in die montierten Konsolen einsetzen und **sofort** ! mit den Sicherungsschrauben an jeder Konsole gegen Herausfallen sichern

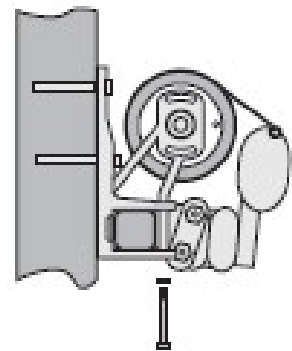


**Achtung !** Fertig montierte Markisen sind schwer. Je nach Größe können Einzelanlagen bis zu 120 kg wiegen. Das Einhängen einer Markise muss mit einer ausreichenden Anzahl an Helfern erfolgen.



5.5.) Markise festschrauben / sichern

- Mitgelieferte Schrauben mit den Unterlegscheiben versehen von unten in die Löcher der Konsolen einführen und festschrauben. Je nach Markisentyp werden die Schrauben auch durchgesteckt und mit Sechskantmuttern gesichert.
- Schrauben **fest (20-24Nm) anziehen**.



**Achtung !**  
Überprüfen Sie vor Inbetriebnahme unbedingt den festen Sitz **aller** Schrauben und der Befestigungsmittel.



# Gelenkarmmarkise - SUN LED -

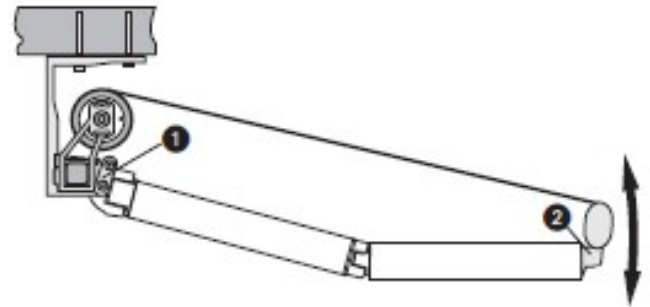


Je nach Bedarf können Sie die Tuchneigung zwischen 0° und 30° einstellen. Achten Sie darauf, dass zum Ablauf von Regenwasser mindestens 14° Tuchneigung notwendig sind.

## 5.6.) Tuchneigung einstellen

Werksseitig ist die Tuchneigung einer Markise in einem Bereich zwischen 3° und 15° eingestellt. Die Tuchneigung kann im möglichen Verstellbereich individuell verändert werden. Für einen notwendigen Wasserablauf muss die Neigung **mindestens 14°** sein. Die Einstellmöglichkeiten sind in Abhängigkeit vom Markisentyp unterschiedlich.

Ihr Markisenmodell ist mit einer Neigungs-  
verstellung ausgestattet.

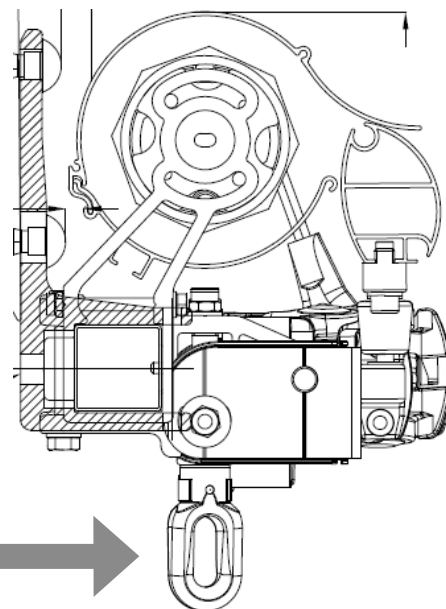


Beispielhafte Darstellung

Die Neigung kann mit Hilfe der Markisenkurbel individuell gewählt werden. Dazu wird die Markise ca. ½ ausgefahren und durch Verdrehen der Kurbelöse am Armhalter die gewünschte Neigung an beiden Armen gewählt.

Die Kurbelösen sind aus verpackungstechnischen Gründen lose beigelegt.

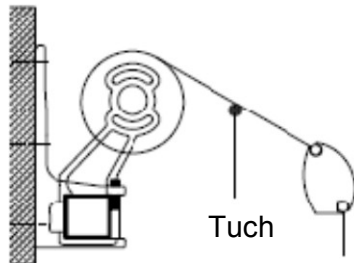
Für die Montage muss der Federclip entfernt, die Öse auf den Antriebszapfen aufgeschoben, und der Federclip wieder eingesteckt werden.



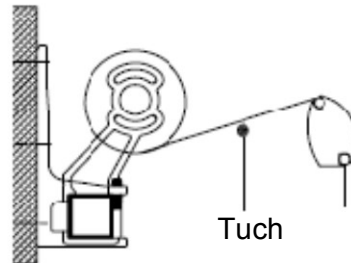
# Gelenkarmmarkise - SUN LED -

## 6. Unbedingt beachten !

Um Beschädigungen am Tuch zu vermeiden, ist daher darauf zu achten, dass das Markisentuch immer oben herum auf die Tuchwelle gewickelt wird. Bei vorhandener falscher Wickelrichtung das Tuch komplett abwickeln. Es ist dann vollkommen schlaff und wird nun beim Weiterwickeln in die gleiche Drehrichtung wieder oben herum aufgewickelt. Das Tuch muss stramm gewickelt sein !

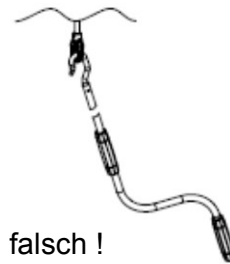
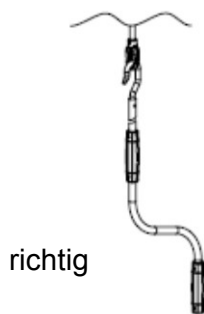


richtig gewickelt



falsch gewickelt !

Zur Vermeidung von großem Verschleiß an der Kurbel und der Kurbelöse des Getriebes halten Sie die Handkurbel beim Drehen senkrecht.



## 7. Elektroantriebe



**Warnung !**  
Elektroinstallationsarbeiten am 230 V-Netz dürfen nur von zugelassenen Fachkräften ausgeführt werden.  
Hierbei sind die gültigen VDE-Vorschriften und die Bestimmungen der örtlichen Energieversorgungsunternehmen einzuhalten.

Zu jeder Markise mit elektromotorischem Antrieb ist eine Anleitung und Beschreibung des jeweiligen Motortyps beigelegt. **Beachten Sie unbedingt diese Anleitung!**  
Hinweis: Die Endlagen der Motoren sind werkseitig eingestellt.

Für eine Installation gilt generell:

- Eine Festinstallation ist Voraussetzung – eine Markise ist kein ortsveränderliches Gerät.
- Die Möglichkeit einer allpoligen Trennung vom Netz muss geschaffen werden, z.B. mit Hirschmannstecker / Hirschmannkupplung, zweipoligem Jalousieschalter mit mindestens 3 mm Kontaktöffnung oder allpoligem Hauptschalter.
- Die Auf- und Abbefehle müssen gegeneinander verriegelt sein und eine Umschaltverzögerung von min. 0,5 Sek. haben.
- Motoranschlusskabel so verlegen, dass keine Wassertropfen entlang des Kabels in den Motor gelangen können (Abtropfschleife).

# Gelenkarmmarkise - SUN LED -

Je nach Markisentyp werden von der Bauart grundsätzlich verschiedene Motortypen verwendet.

## - Motortyp 1 – Motoren mit internen mechanischen Endschaltern

Für die gleichzeitige Schaltung mehrerer Motoren müssen Trennrelais verwendet werden, damit sich die Motoren nicht gegenseitig beeinflussen und es zum Kontaktabbbrand kommt. Wenn die erforderliche Umschaltverzögerung von 0,5 Sek. für den Laufrichtungswechsel nicht eingehalten wird, kann es ebenfalls zum Kontaktabbbrand kommen.

## - Motortyp 2 – Motoren mit elektronischen Endschaltern

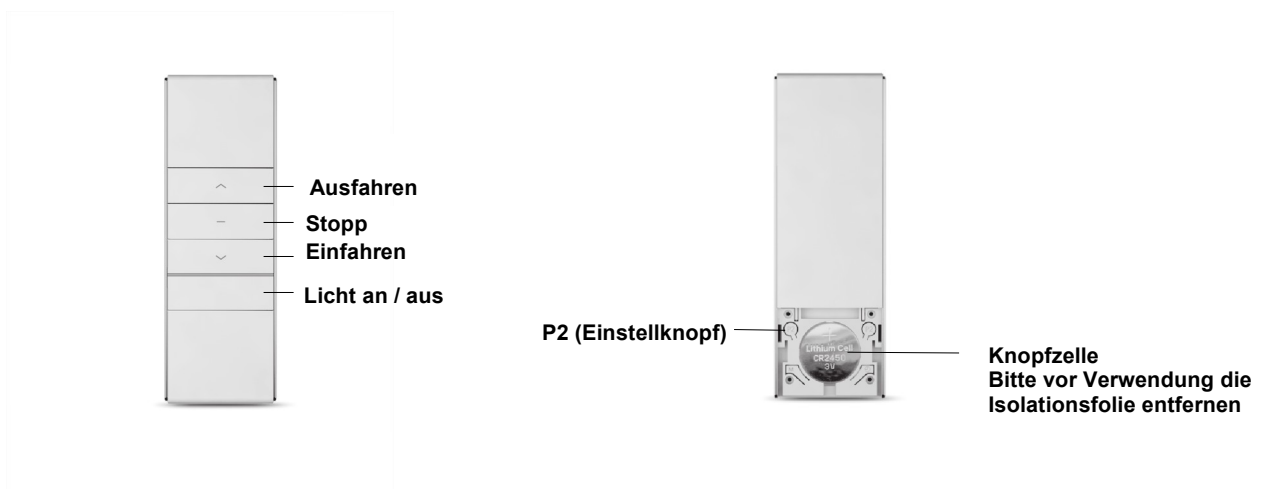
Bei gleichzeitiger Verwendung mehrerer Motoren ausschließlich des Motortyps 2 können diese unter Berücksichtigung der Schaltleistung des Schaltelementes ohne zusätzliche Trennrelais geschaltet werden.

Achtung! Wenn die Trennung der Auf- und Abbefehle und die Umschaltverzögerung von 0,5 Sek. nicht eingehalten werden, „verlieren“ die Motoren ihre programmierten Endlagen. Steuerungen mit Endschaltererkenntung können bei elektronischen Motoren nicht verwendet werden.

**Bei der Verwendung zusätzlicher Steuerungen müssen unbedingt die zu jedem Gerät gehörenden Montageanleitungen und Beschreibungen berücksichtigt und deren Vorschriften und Erklärungen angewendet werden.**

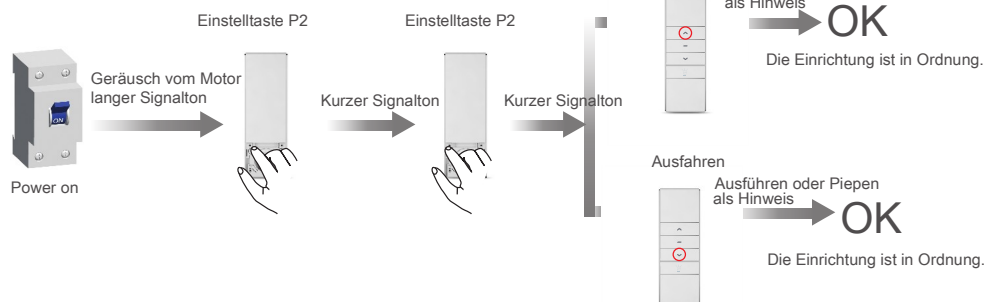
Die Fernbedienung Model „DC1600A“ hat folgende Funktionen :

1. Ein- und Ausfahren der Markise (bis Endlageneinstellung des Motors)
2. Ein- und Ausschalten des LED-Lichtes



## Einstellung des Rohrmotors

Während der Einstellungen wird die Zeit zwischen zwei Arbeitsgängen müssen kürzer sein als 4s, sonst wird die Einstellung beendet.



# Gelenkarmmarkise

## - SUN LED -

### 8. Wartungsempfehlung

- Zu Beginn jeder Markisen-Saison bitte alle Schrauben auf festen Sitz überprüfen. Außerdem jährlich das Markisengestell mit Seifenwasser reinigen. Um eine längere Lebensdauer sicherzustellen, säubern Sie die Markise mit mildem Reinigungsmittel. Entfernen Sie Schimmel und feuchte Flecke mit milder Seife. Benutzen Sie auf keinen Fall Reinigungsmittel, die Lösungsmittel enthalten. Diese bleichen das Gewebe aus und beschädigen die Webart.
- Um mögliche Beschädigungen zu vermeiden, benutzen Sie nie alkalische sowie säurehaltige Reinigungsmittel oder Dampfstrahler zum Säubern des Gewebes. Um eine Ermüdung des Materials zu verhindern, ist es notwendig, die Bildung von Wassertaschen (Wasseransammlung auf dem Tuch) durch das Ableiten des Regenwassers zu verhindern.

Nachfolgend haben wir noch eine Zusammenstellung mit typischen Erscheinungen verfasst. Solche Erscheinungen sind nicht als Fehler anzusehen, solange sie sich nicht in unzumutbaren Ausmaßen häufen.

- Ein Durchhängen des Markisenstoffes infolge Eigengewichts ist möglich.
- Farbabweichungen zwischen einzelnen Stoffbahnen können aus fertigungstechnischen Gründen auftreten.
- Schattierungen sind lediglich optische Erscheinungen. Sie beruhen auf verschiedenen Lichtbrechungen zwischen glatten und gefalteten Stellen.
- Ein ungerader Fadenverlauf kann beim Konfektionieren auftreten.

### 9. Allgemeine Hinweise zum Markisentuch

Markisentücher sind Hochleistungsprodukte. Dennoch sind auch nach dem heutigen Stand der Technik und durch die Anforderungen des Umweltschutzes ihrer Perfektion Grenzen gesetzt. Bestimmte Erscheinungen im Tuch, die mitunter beanstandet werden, sind trotz ausgereifter Produktions- und Verarbeitungstechnik möglich. Grundsätzlich treten diese Effekte in unterschiedlichen Stärken bei fast allen Markisentüchern auf. Sie mindern aber in keiner Weise die Qualität der Tücher.

Um Irritationen zu vermeiden, wollen wir Sie im Rahmen der Verbraucheraufklärung auf die nachstehenden Eigenschaften ausdrücklich hinweisen:

- Knickfalten entstehen bei der Konfektion und beim Falten der Markisentücher. Dabei kann es, speziell bei hellen Farben, im Knick zu Oberflächeneffekten (Pigmentverschiebungen) kommen, die im Gegenlicht dunkler (wie Schmutzstreifen) wirken. Sie mindern den Wert und die Gebrauchstauglichkeit der Markise nicht.
- Kreideeffekte sind helle Streifen, die bei der Verarbeitung auf veredelter Ware entstehen und sich auch bei größter Sorgfalt nicht immer völlig vermeiden lassen. Sie sind daher ebenfalls kein Reklamationsgrund.
- Regenbeständigkeit: Polyester-Sonnenschutzmarkisenstoffe sind wasserabweisend imprägniert und halten bei einer Mindestneigung von 14° Grad einem leichten, kurzen Regensstand. Bei stärkerem oder längerem Regen müssen Markisen eingefahren werden, um Schäden zu vermeiden. Nass eingerollte Markisen sind baldmöglichst zum Trocknen wieder auszufahren.
- Welligkeiten im Saum-, Naht- und Bahnenbereich entstehen durch Mehrfachlagen des Gewebes und unterschiedliche Wickelstärken auf der Tuchwelle. Dadurch entstehende Stoffspannungen können Welligkeiten (z.B. Waffel- oder Fischgrätenmuster) auslösen.
- Das Nähgarn des Tuches muss nicht die gleiche Farbe haben wie das Tuchteil, in welchem sich die Naht befindet.

Auszug aus „Wichtige Verbraucherinformationen: Produkteigenschaften von Markisentüchern“ vom Bundesverband Konfektion Technischer Textilien e.V. (BKTex).

### 10. Sicherheits- und Warnhinweise für Montage – Bedienung – Betrieb – Wartung – Reparatur von Markisen

Siehe Anhang.

# Sicherheits- und Warnhinweise für Montage - Bedienung - Betrieb - Wartung - Reparatur von Markisen

---

Sicherheitshinweise sind an entsprechender Stelle im Text zu finden. Sie sind mit einem Symbol und einem Hinweistext gekennzeichnet.



## Wichtiger Sicherheitshinweis:

Mit diesem Warndreieck sind Hinweise gekennzeichnet, die eine Gefahr angeben, welche zum Tod oder zu schweren Verletzungen führen kann, oder die für die Funktion der Markise wichtig ist.



## Wichtiger Sicherheitshinweis:

Mit diesem Warndreieck sind Hinweise gekennzeichnet, die eine Gefahr durch Stromschlag angeben, die zum Tod oder zu schweren Verletzungen führen kann, oder die für die Funktion der Markise wichtig sind.



## Die Montage- und Bedienungsanleitungen sind zu lesen und zu beachten!

### Nachfolgende Sicherheits-, Warn- und Gefahrenhinweise sind zu beachten:

#### • Qualifikation

Um Gefahren bei der Montage abzuwenden, muss der qualifizierte Monteur in folgenden Bereichen über versierte Kenntnisse verfügen:

- Arbeitsschutz, Betriebssicherheit und Unfallverhütungsvorschriften
- Umgang mit Leitern und Gerüsten
- Handhabung und Transport von langen, schweren Bauteilen
- Umgang mit Werkzeugen und Maschinen
- Einbringen von Befestigungsmitteln
- Beurteilung der Bausubstanz
- Inbetriebnahme und Betrieb von Produkten

Wird über eine dieser Qualifikation nicht verfügt, muss ein fachkundiges Montageunternehmen beauftragt werden.

#### • Elektroarbeiten



Die elektrische Festinstallation muss gemäß VDE 100 durch eine zugelassene Elektrofachkraft erfolgen. Die beigefügten Installationshinweise der mitgelieferten Elektrogeräte sind zu beachten.

#### • Transport



Die zulässigen Achslasten und das zulässige Gesamtgewicht für das Transportmittel dürfen nicht überschritten werden. Durch Zuladung kann sich das Fahrverhalten des Fahrzeugs ändern. Das Transportgut ist sachgerecht und sicher zu befestigen. Die Verpackung der Markise ist vor Nässe zu schützen. Eine aufgeweichte Verpackung kann sich lösen und zu Unfällen führen. Die zum Zwecke der Wareneingangskontrolle geöffnete Verpackung muss für den Weitertransport wieder sachgerecht verschlossen werden. Die Markise ist nach dem Abladen seitenrichtig zum Anbringungsort zu transportieren, so dass diese nicht mehr unter engen Platzverhältnissen gedreht werden muss. Der Hinweis auf dem Markisenkarton mit Lage- oder Seitenangabe ist zu beachten. Markisen sind schwer. Nehmen Sie sich eine ausreichende Anzahl von Helfern.



- **Montagekonsolen**

Vor Beginn der Montage ist zu prüfen,

ob die gelieferten Montagekonsolen in Art und Anzahl mit der Bestellung übereinstimmen, ob die bei der Bestellung gemachten Angaben über den Befestigungsuntergrund mit dem tatsächlich vorgefundenen Befestigungsuntergrund übereinstimmen.

Sollten hierbei Abweichungen festgestellt werden, welche die Sicherheit beeinträchtigen, so darf die Montage nicht durchgeführt werden.



- **Befestigungsmittel**

Die Markise erfüllt die Anforderungen der im CE-Konformitätszeichen angegebenen Windwiderstandsklasse (siehe Bedienungsanleitung). Im montierten Zustand erfüllt sie diese Anforderungen nur, wenn

die Markise mit der vom Hersteller empfohlenen Art und Anzahl Konsolen montiert ist,

die Markise unter Berücksichtigung der ausreichenden Tragfähigkeit des Befestigungsuntergrundes montiert ist,

bei der Montage die Hinweise des Herstellers der verwendeten Dübel beachtet wurden.

- **Hochziehen mit Seilen**



Muss die Markisenanlage in einen höheren Bereich mit Hilfe von Seilen hochgezogen werden, so ist die Markise aus der Verpackung zu nehmen, mit den Zugseilen so zu verbinden, dass diese nicht herausrutschen kann und in waagerechter Lage gleichmäßig hoch zu ziehen.

Entsprechendes gilt auch für die Demontage der Markise. Der Bereich unter schwebenden Lasten ist abzusperren.



- **Aufstiegshilfen**

Aufstiegshilfen dürfen nicht an der Markise angelehnt oder befestigt werden. Sie müssen einen festen Stand haben und genügend Halt bieten. Verwenden Sie nur Aufstiegshilfen, die eine ausreichend hohe Tragkraft haben



- **Absturzsicherung**

Bei Arbeiten in größeren Höhen besteht Absturzgefahr. Es sind geeignete Absturzsicherungen zu nutzen.



- **Elektroanschluss**

Die Markise darf nur angeschlossen werden, wenn die Angaben auf der Kennzeichnung an der Markise und / oder den Angaben in der beiliegenden Montageanleitung mit der Stromquelle übereinstimmen. Die Kennzeichnung bzw. Angaben müssen zumindest Werte über Spannung, Frequenz und Leistung enthalten.

Die beigefügte Montagehinweise der mitgelieferten elektrischen Komponenten sind zu beachten.



- **Teilmontierte Markisen**

Bei werksseitig teilmontierten Markisen - z.B. gekoppelte Anlagen ohne Tuch - sind die unter Federspannung stehenden Teile (siehe Kennzeichnung) gegen unbeabsichtigtes Öffnen gesichert. Diese Sicherung darf erst nach der kompletten Montage entfernt werden. Es besteht eine hohe Verletzungsgefahr durch die unter Federspannung stehenden gekennzeichneten Markisenteile!



- **Bestimmungsgemäße Verwendung**

Markisen dürfen nur für ihren in der Bedienungsanleitung definierten Verwendungszweck eingesetzt werden. Veränderungen, wie An- und Umbauten, die nicht vom Hersteller vorgesehen sind, dürfen nur mit schriftlicher Genehmigung des Herstellers vorgenommen werden.



Zusätzliche Belastungen der Markise durch angehängte Gegenstände oder durch Seilabspannungen können zu Beschädigungen oder zum Absturz der Markise führen und sind daher nicht zulässig.



- **Unkontrollierte Bedienung**

Bei Arbeiten im Fahrbereich der Markise muss die automatische Steuerung ausgeschaltet werden. Es besteht Quetsch- und Absturzgefahr.

Zusätzlich muss sichergestellt sein, dass die Anlage nicht unbeabsichtigt manuell bedient werden kann. Hierzu ist die Stromzufuhr zu unterbrechen, z.B. Sicherung auszuschalten oder die Steckerkupplung am Motor zu trennen. Ebenso muss bei manueller Bedienung die Bedienkurbel ausgehängt und sicher verwahrt werden.

Werden Markisen von mehreren Nutzern betrieben, muss eine vorrangig schaltende Verriegelungsvorrichtung (kontrollierte Stromunterbrechung von außen) installiert werden, die jegliches Ein- und Ausfahren der Markise unmöglich macht.



- **Probelauf**

Beim ersten Ausfahren darf sich niemand im Fahrbereich oder unter der Markise befinden. Die Befestigungsmittel und Konsolen müssen nach dem ersten Ausfahren optisch kontrolliert werden.

Für Probelläufe dürfen **niemals** Automatiksteuerungen oder Schalter benutzt werden, bei denen die Markise nicht im Blickfeld des Bedieners liegt (Gefahr des unbeabsichtigten Anlaufes). Die Benutzung eines Probekabels zum Motorenanschluss wird empfohlen.

Die beiliegenden Montage- und Einstellanleitungen der Motor-, Schalter- und Steuerungshersteller sind zu beachten.



- **Quetsch- und Scherbereiche**

Es bestehen Quetsch- und Scherbereiche zwischen z. B. Ausfallprofil, Kasten, den Gelenkarmen, sowie sich begegnenden Profilen. Kleidungsstücke bzw. Körperteile können von der Anlage erfasst und mit eingezogen werden!

Wird die Markise in einer Höhe unter 2,5 Meter über zugängliche Verkehrswege montiert, so darf sie nur durch einen Tastschalter mit Sicht auf die sich bewegenden Teile betätigt werden. Elektrische Steuerungen, Funkantriebe mit Rastschaltern, Rastschalter usw. sind in diesem Fall **nicht** zulässig!

Der Tastschalter muss in Sichtweite des Ausfallprofils, aber von den beweglichen Teilen entfernt, in einer Höhe von vorzugsweise 1,3 Meter angebracht werden (nationale Bestimmungen hinsichtlich behinderter Personen sind zu beachten).

Werden Markisen von mehreren Nutzern betrieben, muss eine vorrangig schaltende Verriegelungsvorrichtung (kontrollierte Stromunterbrechung von außen) betätigt werden, die jegliches Ein- und Ausfahren der Markise unmöglich macht.

- **Übergabe**

Alle Bedienungsanleitungen, sowie die Montage- und Einstellanleitungen der Motor-, Schalter-, und Steuerungshersteller sind mit einer Einweisung dem Nutzer zu übergeben. Er ist umfassend über die Sicherheits- und Nutzungshinweise der Markise aufzuklären. Bei Nichtbeachtung und Fehlbedienung kann es zu Schäden an der Markise und zu Unfällen kommen.

Die Anleitungen sind vom Kunden aufzubewahren und müssen bei einer eventuellen Übertragung der Markise auf Dritte an den neuen Besitzer weitergegeben werden.

Nach Kenntnis der örtlichen Gegebenheiten und erfolgter Montage erklärt das Montageunternehmen dem Nutzer, ob die vom Hersteller angegebene Windwiderstandsklasse im montierten Zustand erreicht wurde. Wenn nicht, muss das Montageunternehmen die tatsächlich erreichte Windwiderstandsklasse dokumentieren.

Automatische Steuerungen sind auf diesen Wert einzustellen.

Der Kunde bestätigt dem Monteur schriftlich die korrekte Ausführung der Markise und der Montage, die Montagezeit und das Abnahmegespräch mit den Sicherheitshinweisen.



- **Lesen der Bedienungsanleitung**

Die Bedienungsanleitung muss vor der ersten Benutzung der Markise gelesen werden. Für die Sicherheit von Personen ist es wichtig, diese Anweisung zu befolgen.

Lassen Sie sich die Funktion, die Bedienung und die Steuerung der Markise vom Markisenmonteur erklären!

Alle Anleitungen sind vom Kunden aufzubewahren und müssen bei einer eventuellen Übertragung der Markise auf Dritte an den neuen Besitzer weitergegeben werden.



- **Bestimmungsgemäße Verwendung**

Die Markise ist eine Sonnenschutzanlage, die nur für den bestimmungsgemäßen Gebrauch verwendet werden darf.

Bei missbräuchlicher Nutzung kann es zu erheblichen Gefährdungen kommen.

Veränderungen, wie An- und Umbauten, die nicht vom Hersteller vorgesehen sind, dürfen nur mit schriftlicher Genehmigung des Herstellers vorgenommen werden.

Zusätzliche Belastungen der Markise durch angehängte Gegenstände oder durch Seilabspannungen können zu Beschädigungen oder zum Absturz der Markise führen und sind daher nicht zulässig.



- **Bedienung.**

Es muss sichergestellt werden, dass Kinder oder Personen, die die Gefahren durch Fehlanwendungen und Fehlgebrauch nicht richtig einschätzen können, die Markise nicht bedienen. Funkfernbedienungen sind außerhalb der Reichweite von Kindern aufzubewahren.

Bitte beachten Sie hierbei auch die separat beiliegenden Einstell- und Bedienungsanleitungen des Motor-, Schalter- und Steuerungsherstellers.

Reparaturbedürftige Markisen mit hohem Verschleiß oder Beschädigungen von Bespannung oder Gestell dürfen nicht verwendet werden.



- **Regen**

Ist die Neigung der Markise geringer als  $25\% = 14^\circ$ , gemessen an der Waagerechten, so darf diese im Regen nicht ausgefahren werden. Es besteht die Gefahr einer Wassersackbildung im Markisentuch, durch den die Markise beschädigt werden oder abstürzen kann.

Schimmelbildung und Stockflecken auf dem Tuch sind zu vermeiden, fahren Sie die Markise bei der nächsten Gelegenheit zum Trocknen aus.



- **Nutzung bei Schnee und Eis**

Die Markise darf bei Schneefall oder Frostgefahr (Gefrieren eines feuchten Tuches) nicht ausgefahren werden. Es besteht die Gefahr, dass die Markise beschädigt wird oder abstürzt.

Eine Automatiksteuerung muss bei Frostgefahr unbedingt ausgeschaltet werden.



- **Nutzung bei Wind**

Die Markise erfüllt die Anforderungen der in der beiliegenden CE-Konformitätskennzeichnung angegebenen Windwiderstandsklasse.

Welche Windwiderstandsklasse nach der Montage erreicht wurde, hängt entscheidend von der Art und der Anzahl der Befestigungsmittel sowie vom vorhandenen Befestigungsuntergrund ab.

Die Markise darf nur bis zu der vom Montageunternehmen deklarierten Windwiderstandsklasse genutzt werden.

Diese kann von der vom Hersteller angegebenen Windwiderstandsklasse abweichen.





Die Windstärken und Windgeschwindigkeiten - nach **Beaufort-Skala** - in Zuordnung zu den Windwiderstandsklassen können Sie der nachfolgenden Tabelle entnehmen:

### Windwiderstandsklasse 0:



**Die Markise darf bei Wind nicht genutzt werden.**

Die Windwiderstandsklasse 0 entspricht (nach DIN EN 13561) entweder einer nicht geforderten oder nicht gemessenen Leistung oder einem Produkt, das die Anforderungen der Klasse 1 nicht erfüllt.

### Windwiderstandsklasse 1:



Die Markise darf bis maximal **Windstärke 4** ausgefahren bleiben.

Definition nach Beaufort: mäßige Brise, mäßiger Wind. Wind bewegt Zweige und dünnere Äste, hebt Staub und loses Papier.

Geschwindigkeit 20 - 27 km/h = 5,5 - 7,4 m/s

### Windwiderstandsklasse 2:

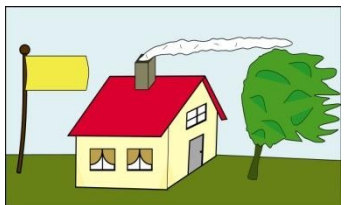


Die Markise darf bis maximal **Windstärke 5** ausgefahren bleiben.

Definition nach Beaufort: frische Brise, frischer Wind. Kleine Laubbäume beginnen zu schwanken, Schaumkronen bilden sich auf Seen.

Geschwindigkeit 28 - 37 km/h = 7,5 - 10,4 m/s

### Windwiderstandsklasse 3:



Die Markise darf bis maximal **Windstärke 6** ausgefahren bleiben.

Definition nach Beaufort: starker Wind. Starke Äste schwanken, Regenschirme sind schwer zu halten, Telegrafleitungen pfeifen im Wind

Geschwindigkeit 38 - 48 km/h = 10,5 - 13,4 m/s

Windwiderstands-klasse	Beaufortgrad (Windstärke)	Bezeichnung	Mittlere Windgeschwindigkeit in 10 m Höhe über freiem Gelände Höchstwerte <u>km/h</u>	Mittlere Windgeschwindigkeit in 10 m Höhe über freiem Gelände Höchstwerte <u>m/s</u>
0	< 4		< 20	< 5,5
1	4	mäßige Brise, mäßiger Wind	20 - 27	5,5 - 7,4
2	5	frische Brise, frischer Wind	28 - 37	7,5 - 10,4
3	6	starker Wind	38 - 48	10,5 - 13,4

Quellen:

Bundesverband Konfektion Technischer Textilien e.V. (**BKTex**) - Mönchengladbach

Deutscher Wetterdienst (DWD) - Offenbach



- **Laub und Fremdkörper**

Laub oder sonstige auf dem Markisentuch, im Markisenkasten und in den Führungsschienen liegende Fremdkörper sind sofort zu beseitigen. Es besteht die Gefahr, dass die Markise beschädigt wird oder abstürzt.



- **Hindernisse**

Im Ausfahrbereich der Markise dürfen sich keine Hindernisse befinden. Es besteht die Gefahr, dass Personen dort eingequetscht werden.



- **Automatiksteuerungen**

**Wichtiger Sicherheitshinweis:**

Eine Markise darf niemals unbeaufsichtigt ausgefahren sein. Eine Automatiksteuerung kann unter extremen Bedingungen versagen (z. B. Stromausfall, Defekte, plötzlich auftretende Unwetter). Es besteht die Gefahr, dass die Markise beschädigt wird oder abstürzt.

**Empfehlung:** Bei Abwesenheit die Automatiksteuerung auf manuellen Betrieb stellen und die Markise eingefahren lassen.



- **Bedienung bei Stromausfall**

Eine motorgetriebene Markise lässt sich ohne Strom nicht einfahren. In windreichen Gegenden mit häufigen Stromausfällen sollte der Einsatz einer manuellen Nothandbedieneinrichtung oder einer Notstromversorgung in Erwägung gezogen werden. Das Bedienteil der Nothandbedieneinrichtung muss in einer Höhe von weniger als 1,8 Metern zugänglich sein.

**Hinweise im Kapitel Quetsch- und Scherbereich beachten!**



- **Reinigungs- und Wartungsarbeiten im Ausfahrbereich der Markise**

Motorbetriebene Markisen können unbeabsichtigt in Gang gesetzt werden. Es ist sicherzustellen, dass die Markise bei Reinigungs- und Wartungsarbeiten (z. B. Gebäudereiniger) stromlos geschaltet wird (z. B. Sicherung ausschalten).



- **Wartung**

Eine sichere und gefahrlose Nutzung der Markise kann nur gewährleistet werden, wenn die Anlage regelmäßig geprüft und gewartet wird. Die Wartungsvorschriften und Wartungsintervalle sind zu beachten. Die Markise ist regelmäßig auf Anzeichen von Verschleiß oder Beschädigungen an Bespannung und Gestell zu untersuchen.

Sollten Beschädigungen festgestellt werden, so ist der Fachhändler oder ein geeignetes Serviceunternehmen mit der Reparatur zu beauftragen. Reparaturbedürftige Markisen dürfen nicht verwendet werden. Schimmelbildung und Stockflecken auf dem Tuch sind zu vermeiden, fahren Sie die Markise bei der nächsten Gelegenheit zum Trocknen aus.



- **Elektroarbeiten**

Es bestehen Gefahren durch elektrischen Strom, wenn die Markise nicht regelmäßig auf Anzeichen von Verschleiß oder Beschädigung an Kabeln und Leitungen untersucht wird. Reparaturen an der Elektroinstallation dürfen nur von zugelassenen Fachkräften durchgeführt werden.



- **Ersatzteile**

Es dürfen nur vom Hersteller freigegebene Ersatzteile verwendet werden. Es können Gefahren durch Teilebruch nach Reparaturen infolge Verwendung von Teilen, die vom Markisenhersteller nicht freigegeben sind, entstehen.



- **Demontage und Entsorgung**

Bei Demontage und Entsorgung der Beschattungsanlage müssen die unter Vorspannung stehenden Teile (z. B. Gelenkarme, Gegenzugsysteme) gegen unbeabsichtigtes Ausfahren vorher komplett entspannt oder gesichert werden. Hierzu ist ein geeignetes Fachunternehmen zu beauftragen.

- **Schalldruckpegel**

Der Schalldruckpegel dieser Markise liegt im nicht montierten Zustand gemessen unter 70 dB(A).

## EG-Konformitätserklärung

**Produkt:** Gelenkarmmarkise  
**Typ:** VS10DD5S01  
**Verwendungszweck:** Textiler Sonnenschutz für den Außenbereich, Windwiderstandsklasse 2 entsprechend DIN EN 13561.

Für das Produkt wird die Konformität zu folgenden harmonisierten Normen, Richtlinien und Verordnungen erklärt:

- DIN EN 13561:2004+A1:2008                      Markisen – Leistungs- und Sicherheitsanforderungen.
- DIN EN 60335-2-97                                      Sicherheit elektrischer Geräte für den Hausgebrauch und ähnliche Zwecke – Teil 2-97: Besondere Anforderungen für Rollläden, Markisen, Jalousien und ähnliche Einrichtungen.
- EG-Maschinenrichtlinie 2006/42/EG                      Anwendung bei Motorantrieb.
- EMV-Richtlinie 2014/30/EU                                      Elektromagnetische Verträglichkeit bei Motorantrieb.
- EG-Niederspannungsrichtlinie 2014/35/EU                      Anwendung bei Motorantrieb.
- EG-Richtlinie Nr. 2011/65/EU – RoHS II                      Anwendung bei Funkfernsteuerungen
- Funkanlagenrichtlinie 2014/53/EU                      Anwendung bei Funkfernsteuerungen
- Bauproduktenverordnung 305/2011/EG

Dokumentenbevollmächtigter: Patrick Schibsdatt, Anschrift siehe Hersteller.

**Hersteller:**                      **SPETTMANN GmbH**  
**Otto - Hahn - Straße 5**  
**D- 21509 Glinde**

30.09.2019



**Jan Somann**  
- Geschäftsführer -

## Leistungserklärung

Ref.-Nr.: GM-E 09.2019

**Produkt:** Gelenkarmmarkise  
**Typ:** VS10DD5S01  
**Verwendungszweck:** Textiler Sonnenschutz für den Außenbereich mit Windwiderstandsklasse 2 entsprechend DIN EN 13561. Befestigung an ausreichend tragenden Konstruktionen.

Gemäß Bewertungssystem 4 der **Bauproduktenverordnung 305/2011/EG** erfolgte die Zertifizierung des Produktes durch den Hersteller.

Das Produkt erfüllt bei bestimmungsgemäßer Verwendung entsprechend der Montage- und Bedienungsanleitung die in den folgenden Normen festgelegten wesentlichen Eigenschaften.

Erklärte Leistungen:

Wesentliche Merkmale / Leistungen	Norm	Erläuterungen
Verwendung	DIN EN 13561:2004 +A1:2008	Verwendung im Außenbereich mit Befestigung an ausreichend tragenden Konstruktionen. Unbedingt Montage- und Bedienungsanleitung beachten. Keine Verwendung bei Frost und Schnee.
Windwiderstand: Klasse 2	DIN EN 13561:2004 +A1:2008	Angaben zum Windwiderstand siehe Montage- und Bedienungsanleitung.
Bedienkraft mit Kurbel: Min. Klasse 1	DIN EN 13561:2004 +A1:2008	

Dokumentenbevollmächtigter: Patrick Schibsdatt, Anschrift siehe Hersteller.

**Hersteller:**                      **SPETTMANN GmbH**  
**Otto - Hahn - Straße 5**  
**D- 21509 Glinde**

30.09.2019



**Jan Somann**  
- Geschäftsführer -