

DEUTSCH

Der Moover Toys Kipper ist für Kinder im Alter von 8-48 Monaten kreiert. Der Kipper gibt dem Kind die Möglichkeit gleichzeitig zu fahren und zu lenken – und ist das Flaggschiff unter den Moover Toys Fahrzeugen, nicht minder wegen seines Designs.

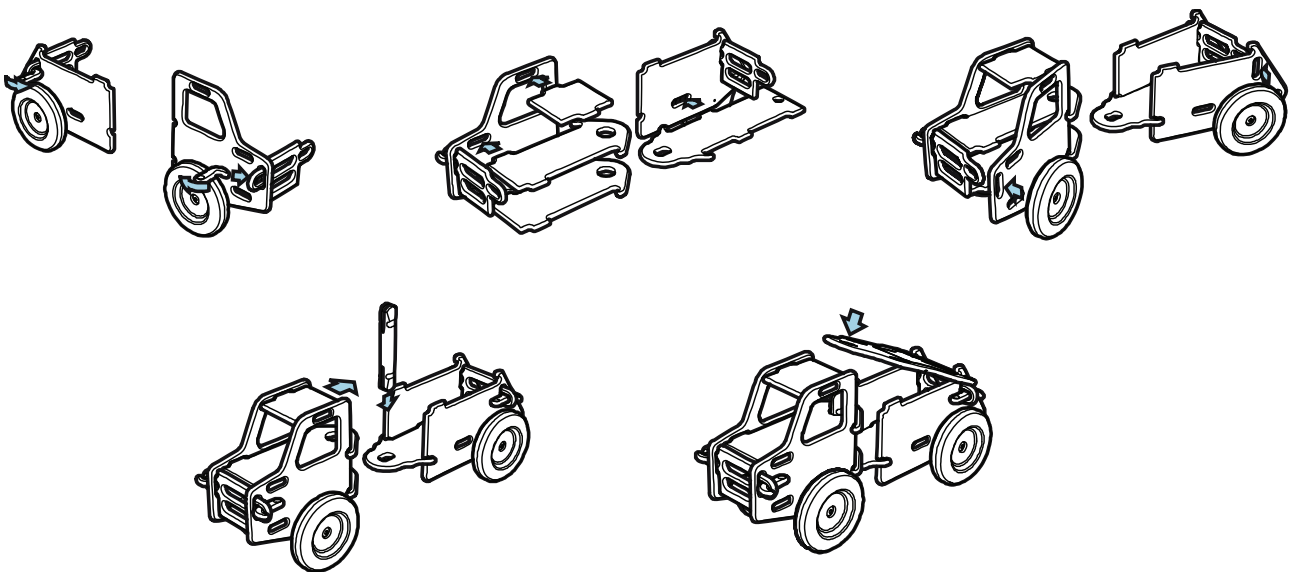
Lernen: Der Moover Toys Kipper unterstützt das Kind bei motorischen Übungen durch das Probieren und Üben von drehen und rückwärtsfahren. Gleichzeitig kann das Kind einige Sachen im Lastraum transportieren.

Wenn das Kind älter wird, lernt es nach und nach, den Kipper zusammen- und auseinanderzubauen. So stärkt es seine konstruktiven und motorischen Fähigkeiten.

Sicherheit: Der Moover Kipper ist mit doppelten Reifen ausgestattet. Diese bieten eine extra starke Griffsicherheit auf der Fahrfläche. Die Fahreigenschaften des Kippers sind ausreichend vielseitig, so dass das Kind spaßbringende Erlebnisse erhält und es trotzdem nicht zu schnell geht.

Alter: 8 – 48 Monate

Design: Kåre Tofte



www.moovertoys.com

