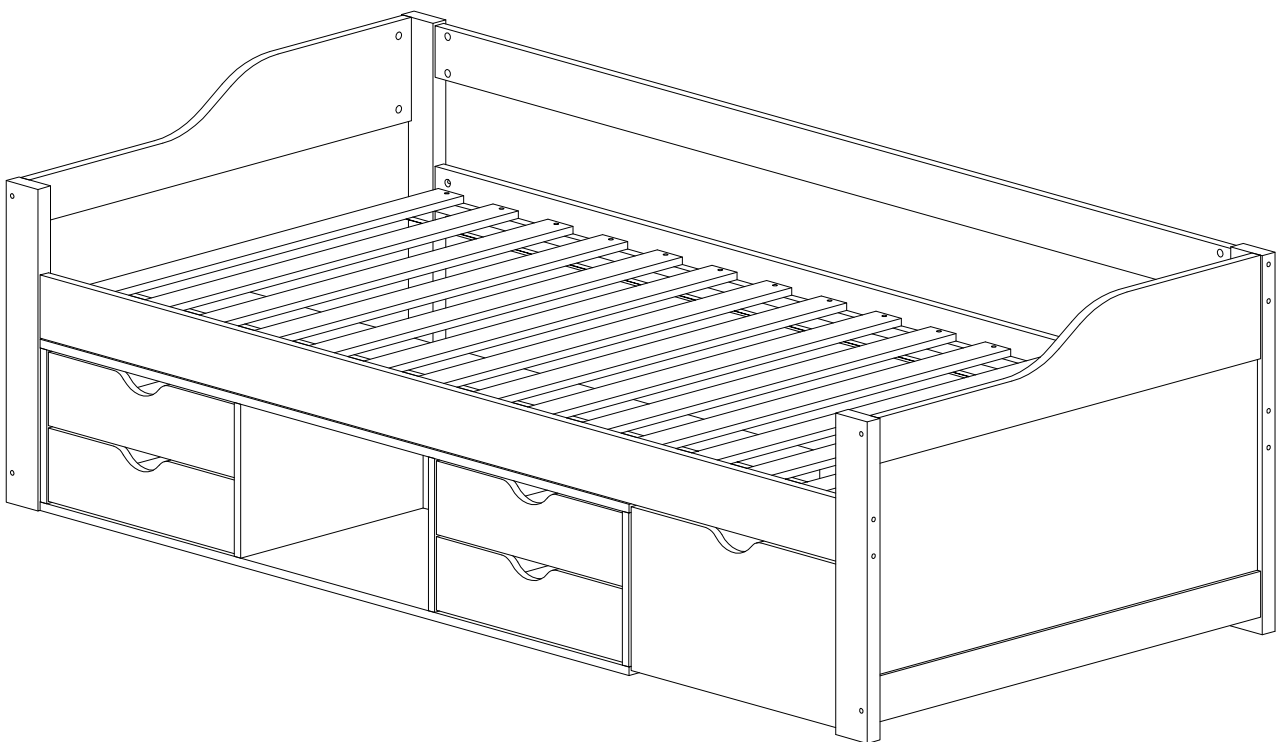


# Aufbauanleitung Jugendbett COSMOS

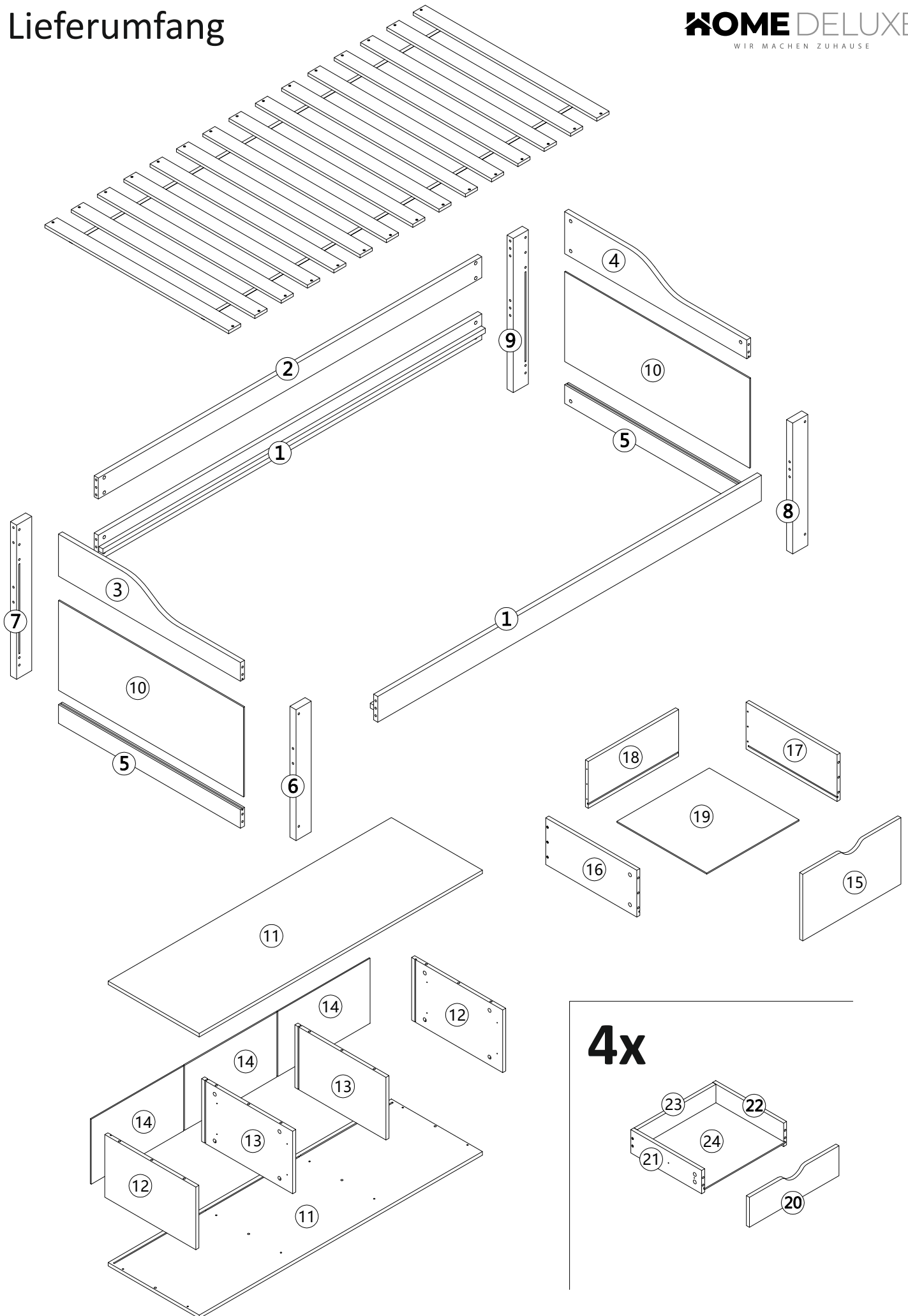


**Designed in Germany**

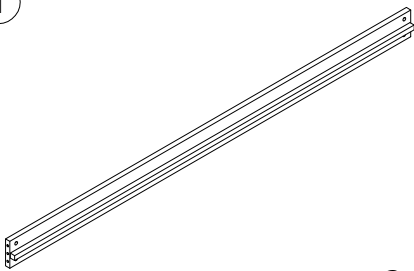
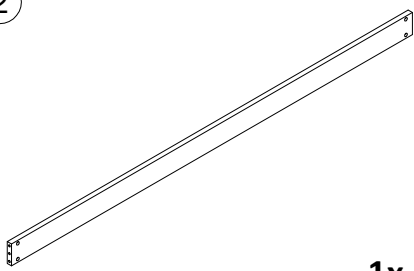
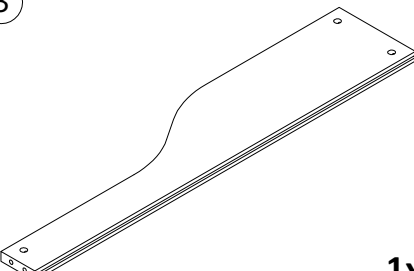
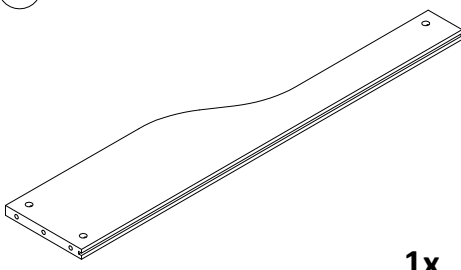
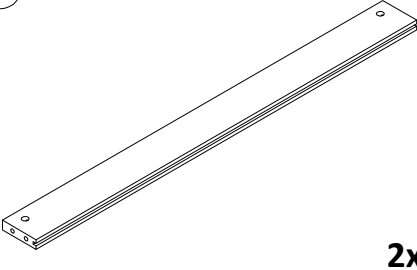
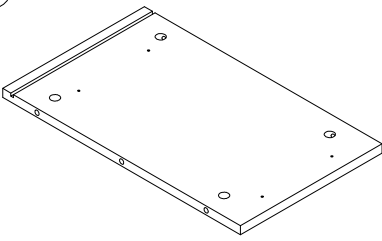
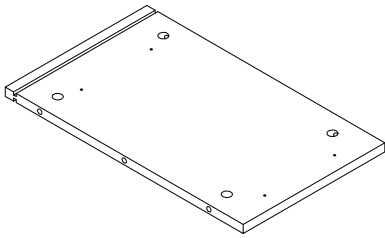
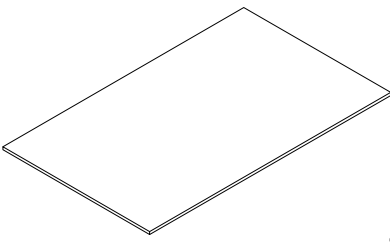
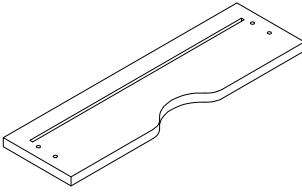
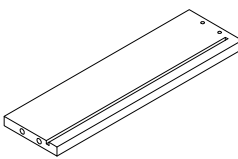
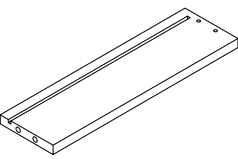
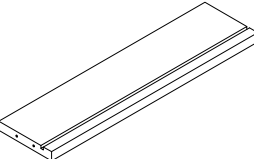
**Wichtig:**  
FÜR SPÄTERE BEZUGNAHME AUFBEWAHREN.  
SORGFÄLTIG LESEN!






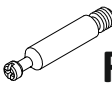



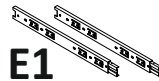


# Lieferumfang

**HOME DELUXE**  
WIR MACHEN ZUHAUSE



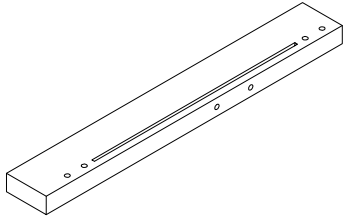
# Paket 1

<p>①</p>  <p><b>2x</b></p>	<p>②</p>  <p><b>1x</b></p>	<p>③</p>  <p><b>1x</b></p>
<p>④</p>  <p><b>1x</b></p>	<p>⑤</p>  <p><b>2x</b></p>	<p>⑫</p>  <p><b>2x</b></p>
<p>⑬</p>  <p><b>2x</b></p>	<p>⑭</p>  <p><b>3x</b></p>	<p>⑳</p>  <p><b>4x</b></p>
<p>㉑</p>  <p><b>4x</b></p>	<p>㉒</p>  <p><b>4x</b></p>	<p>㉓</p>  <p><b>4x</b></p>

A		M6 x 70	10	F		4
B		M6 x 120	12	G		40
C		Ø10 x 13	22	H	 <b>F1</b>  <b>F2</b>	36
D		Ø8 x 30	24	J		52
E	 <b>E1</b>	 <b>E2</b>	4	K		1

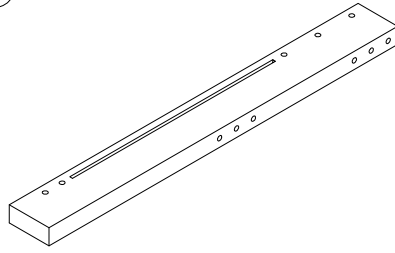
# Paket 2

6



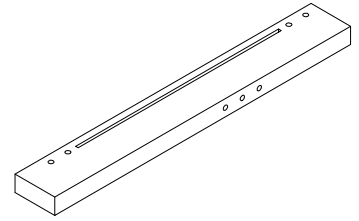
1x

7



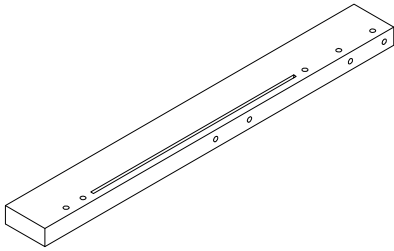
1x

8



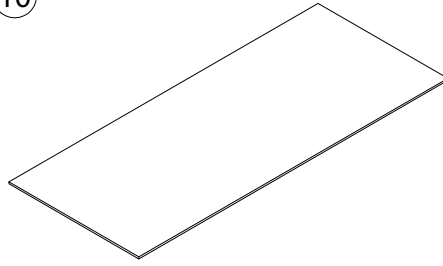
1x

9



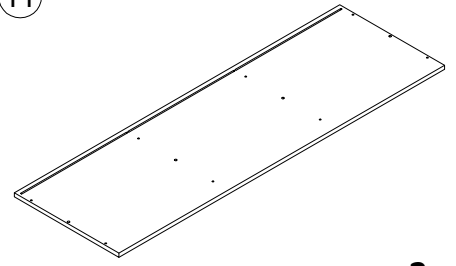
1x

10



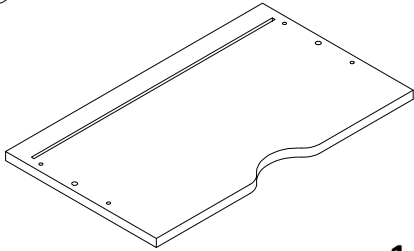
2x

11



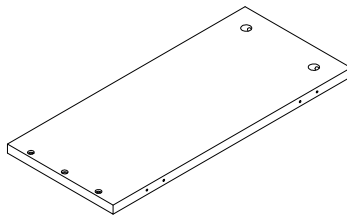
2x

15



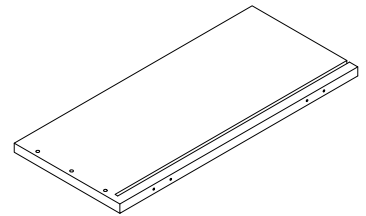
1x

16



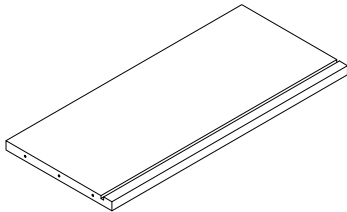
1x

17



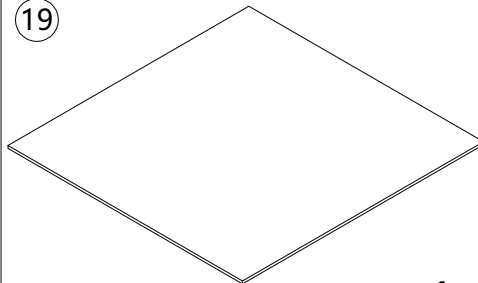
1x

18



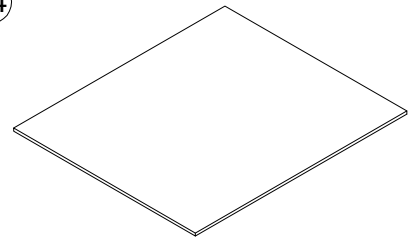
1x

19



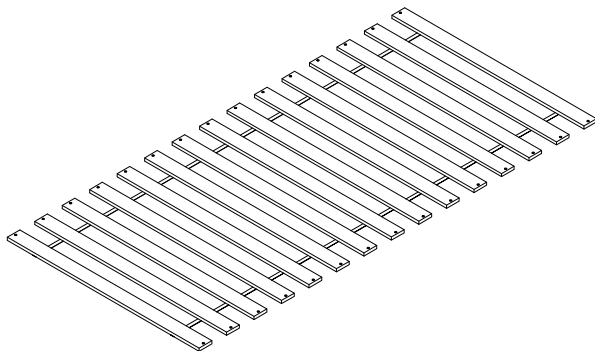
1x

24



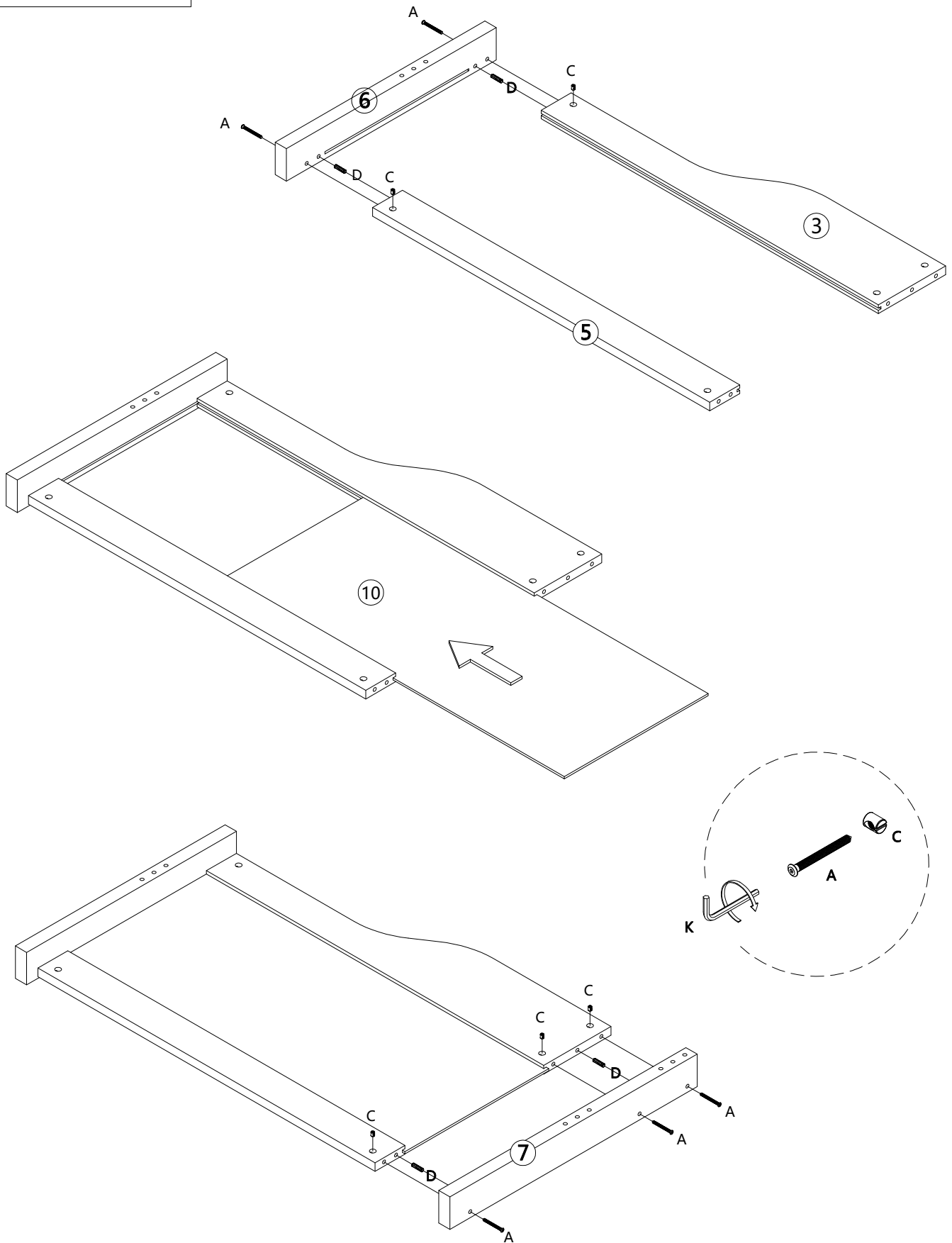
4x




# Paket 3



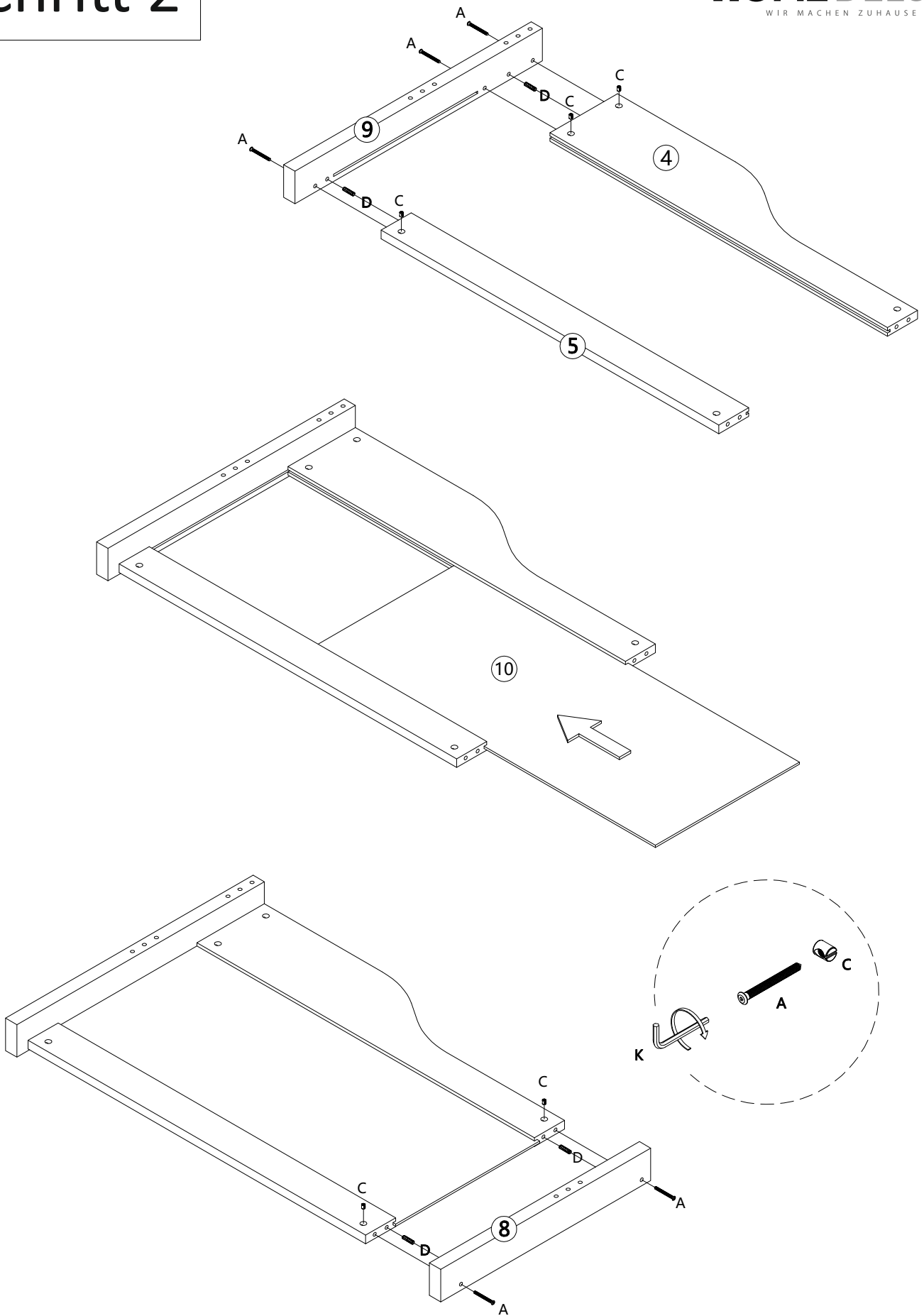
15x 1




# Schritt 1



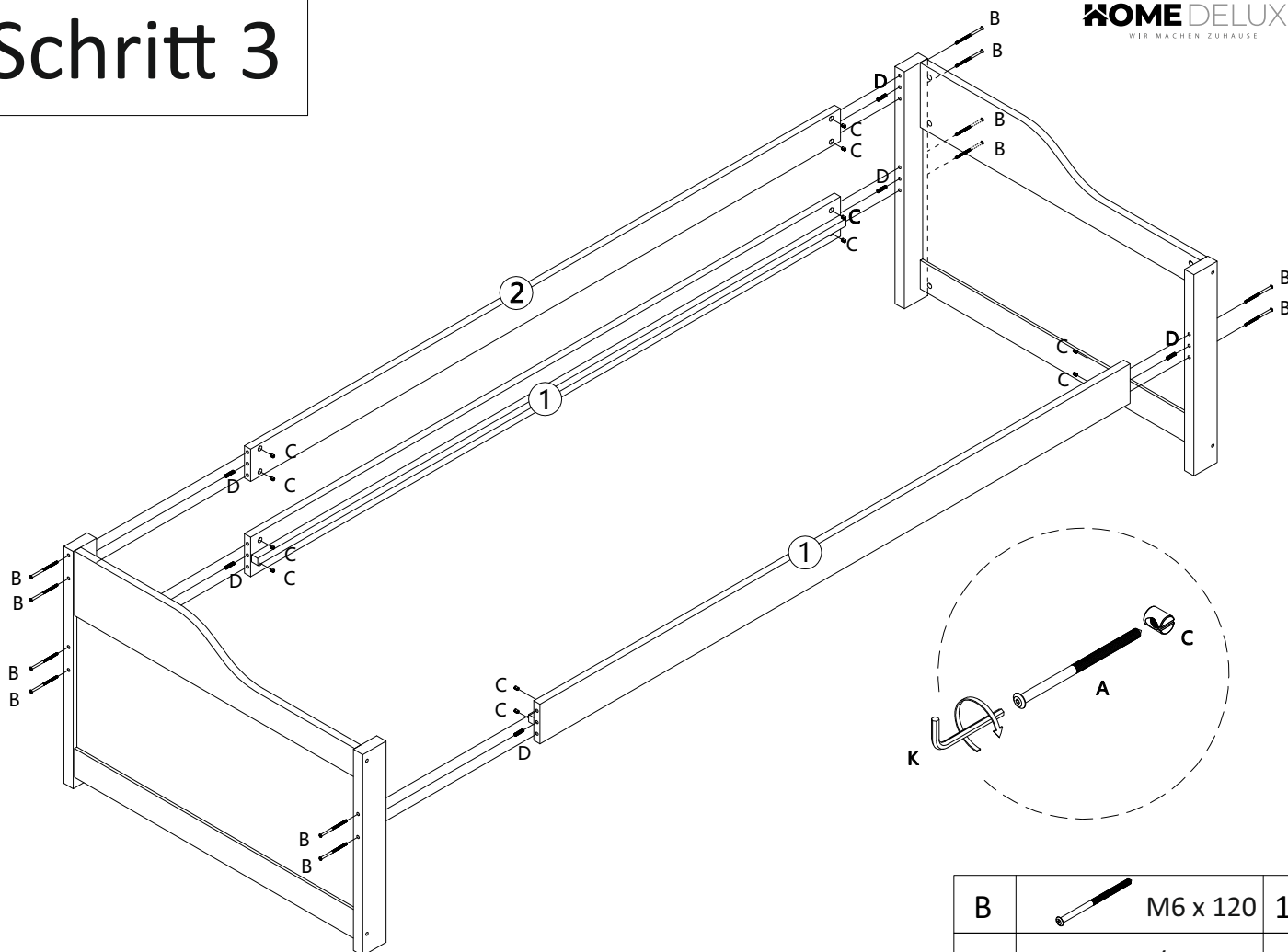
A		M6 x 70	5
C		Ø10 x 13	5
D		Ø8 x 30	4




# Schritt 2



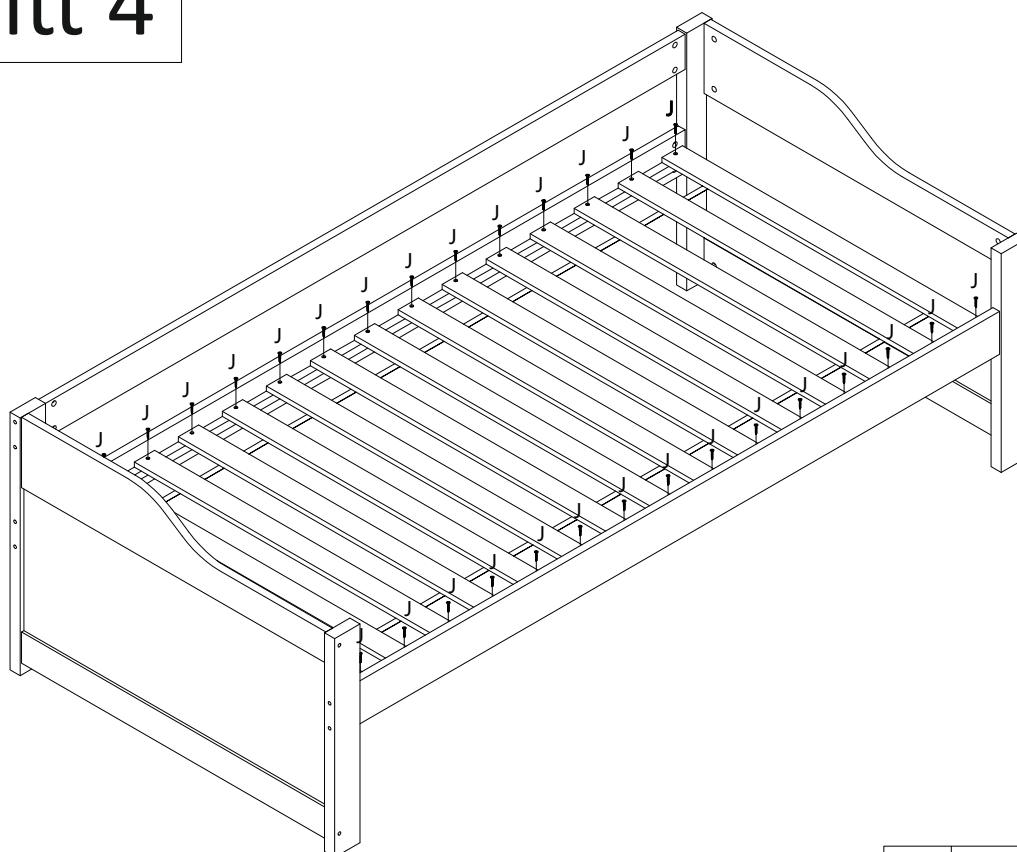
A		M6 x 70	5
C		Ø10 x 13	5
D		Ø8 x 30	4

# Schritt 3



B		M6 x 120	12
C		Ø10 x 13	12
D		Ø8 x 30	6

# Schritt 4

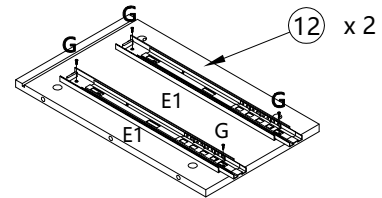
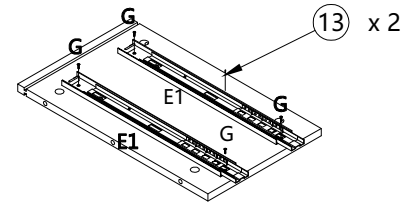
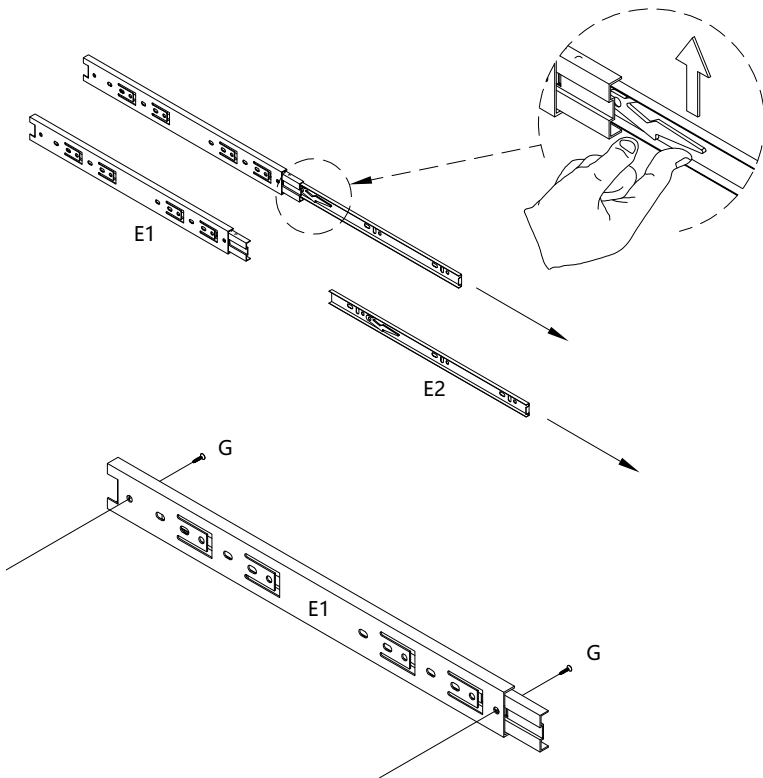




J		Ø4 x 25	30
---	---	---------	----

# Schritt 5

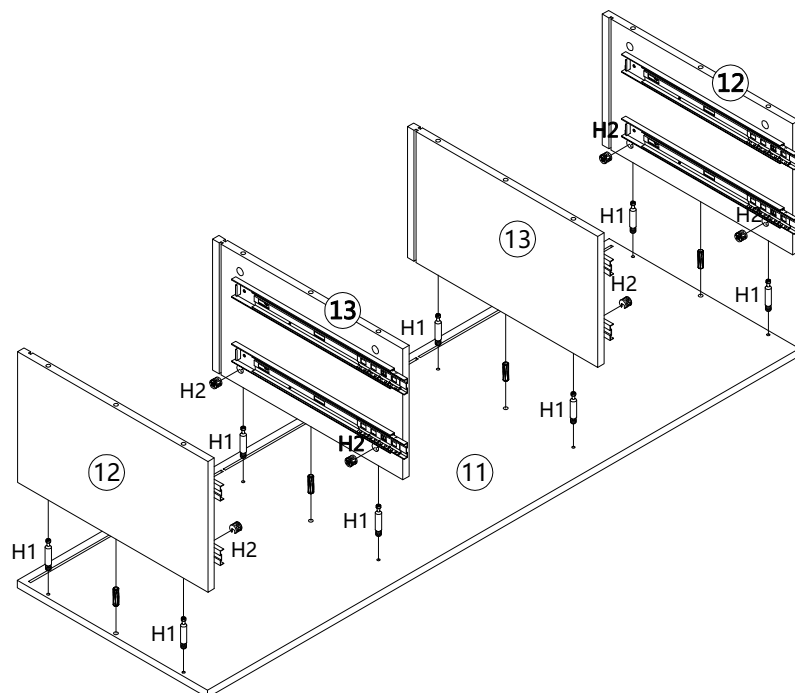
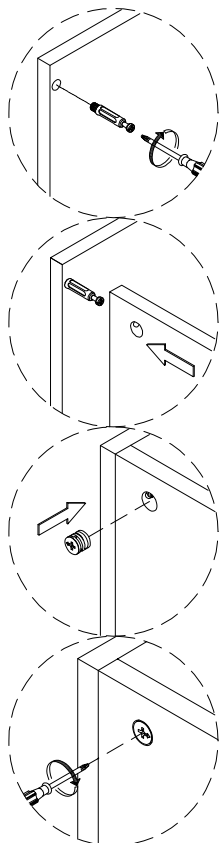
**Hinweis**




Bitte achte bei der Montage darauf, dass die Schrauben abgeflacht sind. Nicht schief, sonst sind die Schubladen nicht perfekt eingebaut.



G		Ø3,5 x 14	16
E1			8

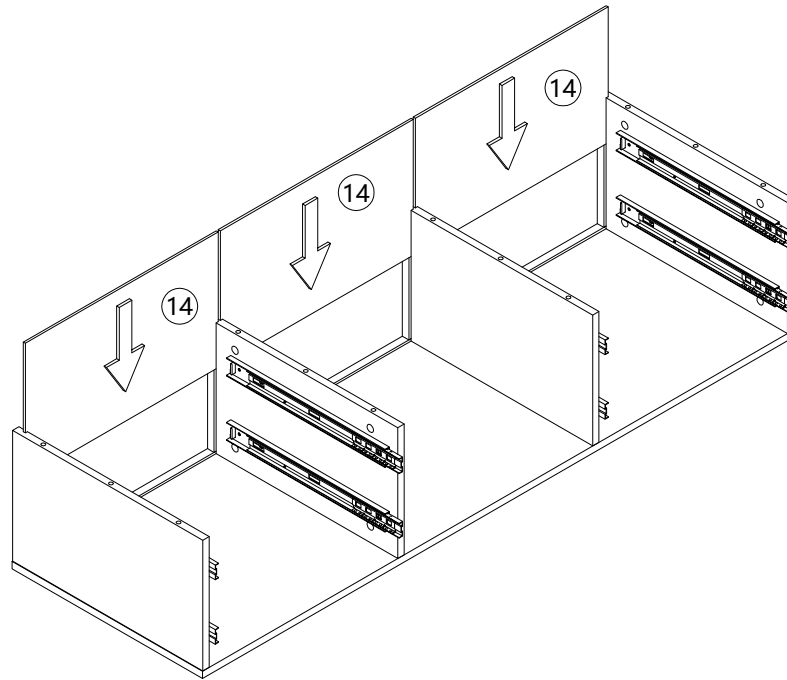
# Schritt 6



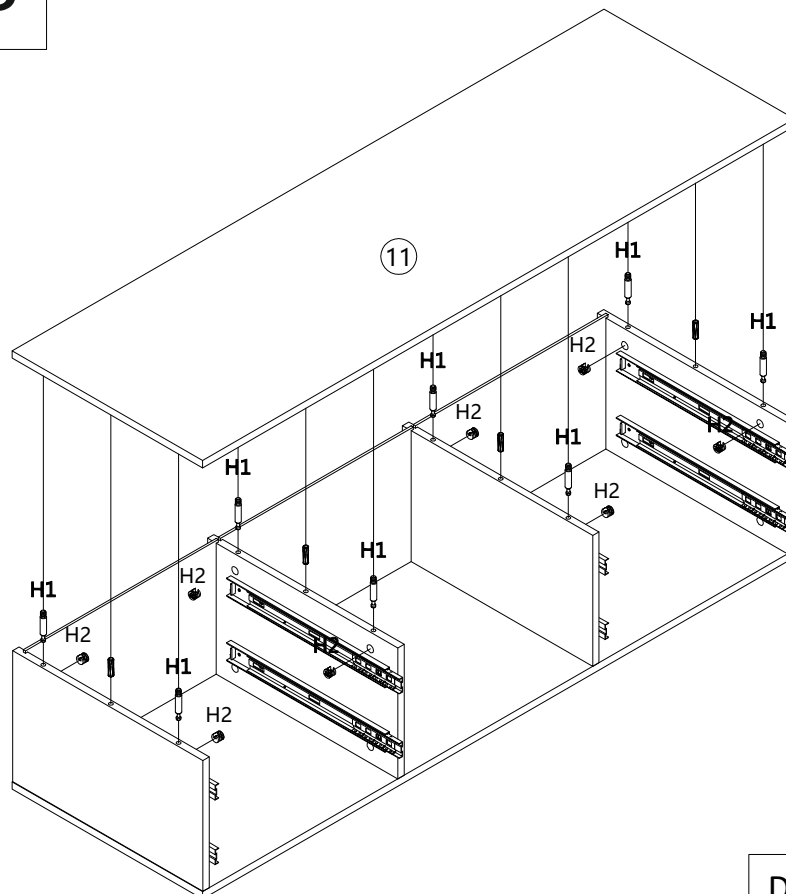
D		Ø8 x 30	4
H	 	H1 H2	8


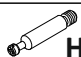



# Schritt 7



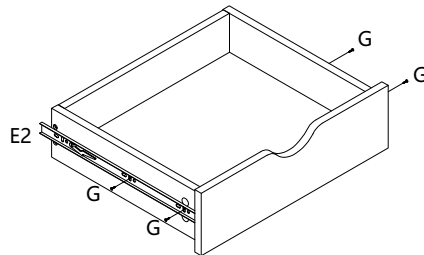
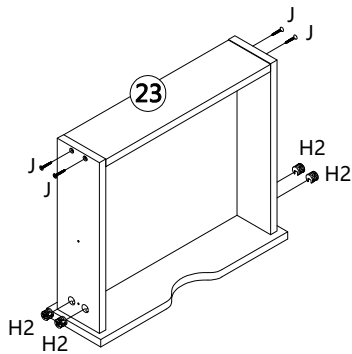
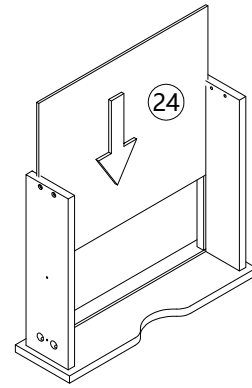
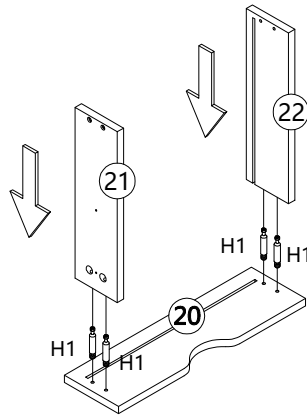
# Schritt 8








D		Ø8 x 30	4
H	 H1  H2		8

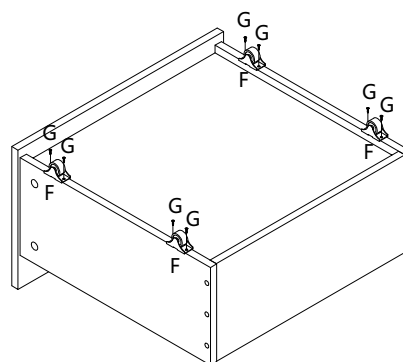
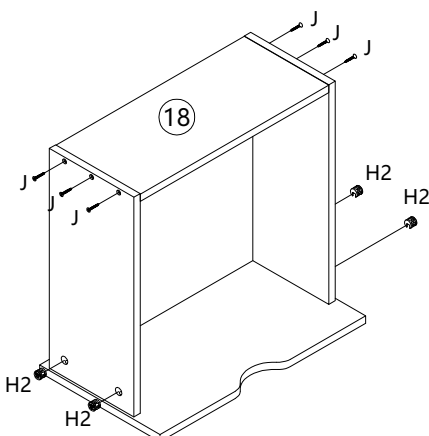
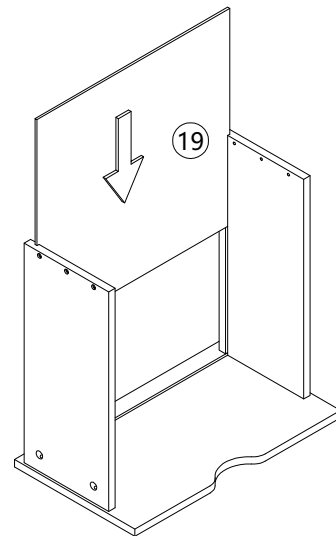
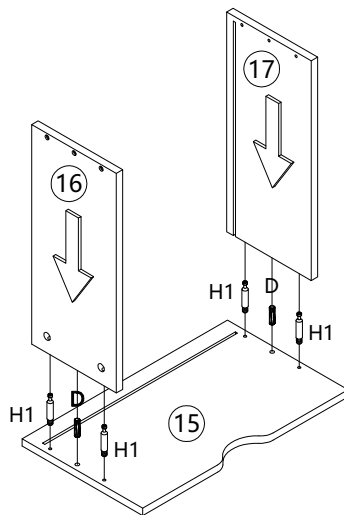
# Schritt 9







x 4



E	 E2	8
G	 Ø3,5 x 14	16
H	 F1  F2	16
J	 Ø4 x 25	16

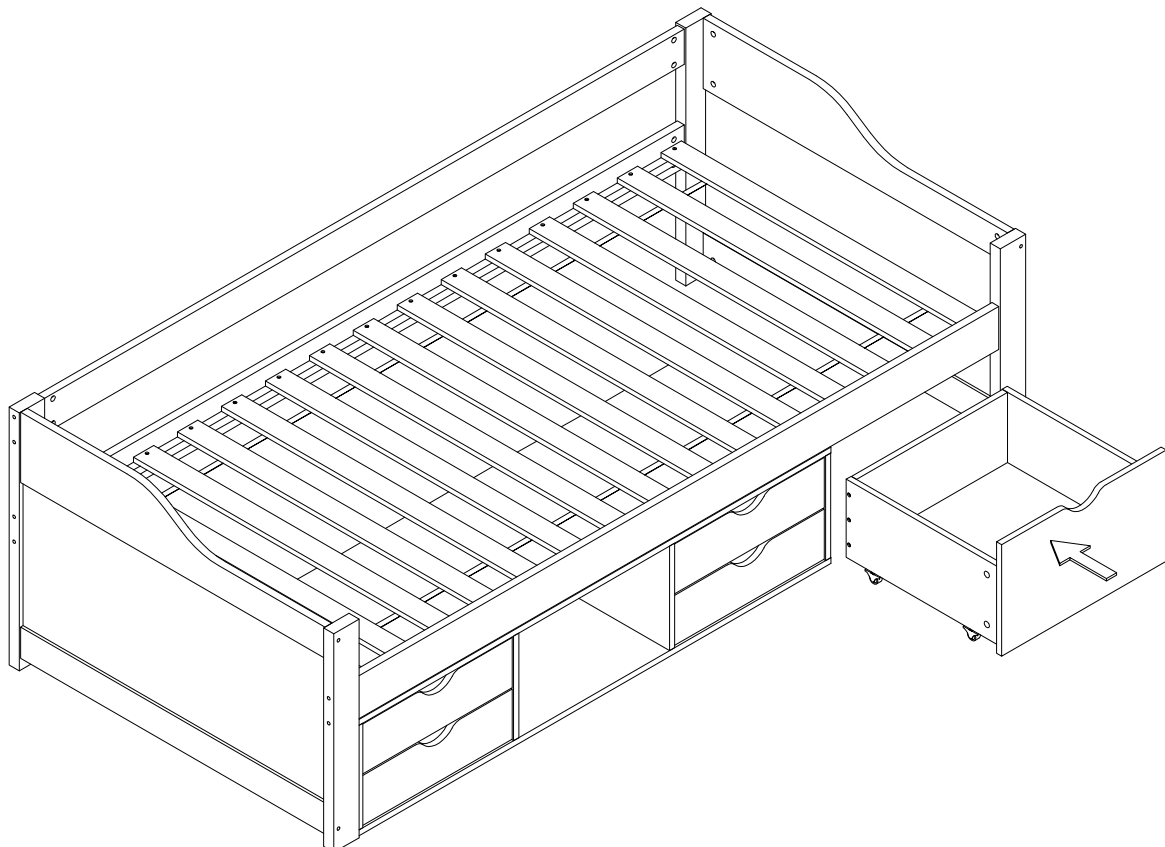
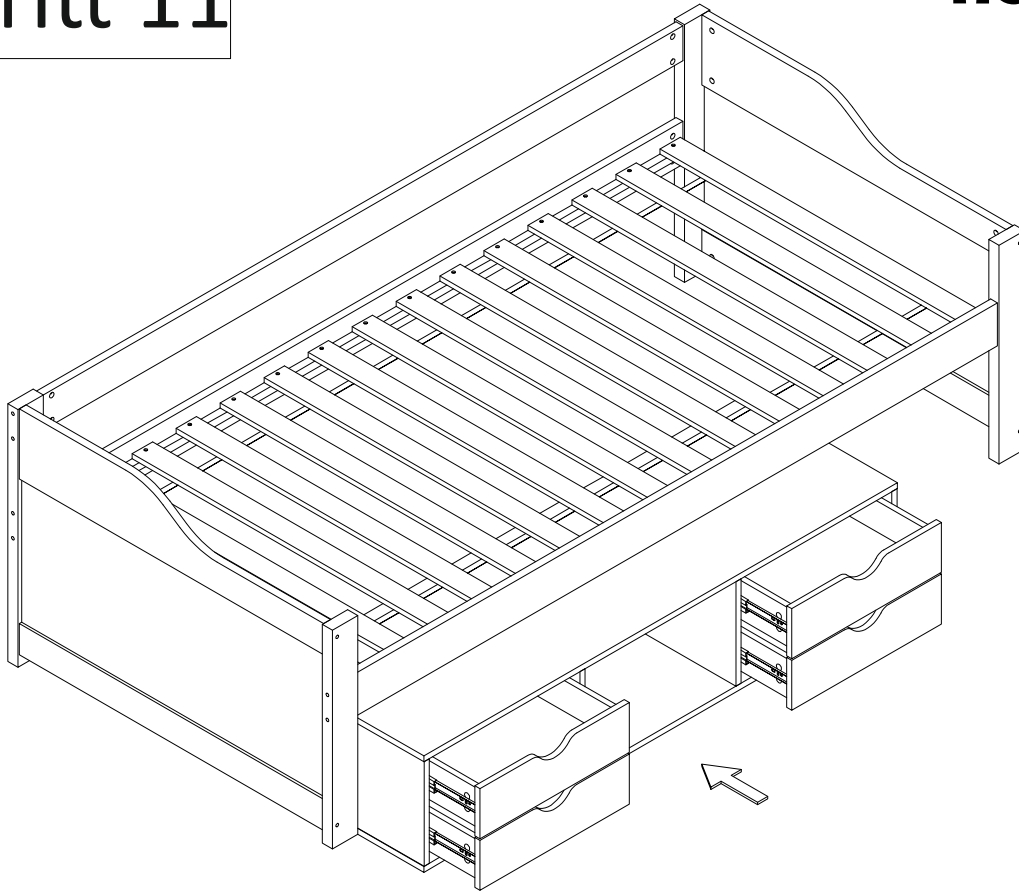
# Schritt 10



D	 Ø8 x 30	2
F		4
G	 Ø3,5 x 14	8
H	 F1  F2	4
J	 Ø4 x 25	6

# Schritt 11

**HOME DELUXE**  
WIR MACHEN ZUHAUSE



**Home Deluxe GmbH**  
**Schanzweg 2**  
**32312 Lübbecke**  
**Deutschland**

Tel.: +49 (0)5743 6181-0

[www.home-deluxe-gmbh.de](http://www.home-deluxe-gmbh.de)