



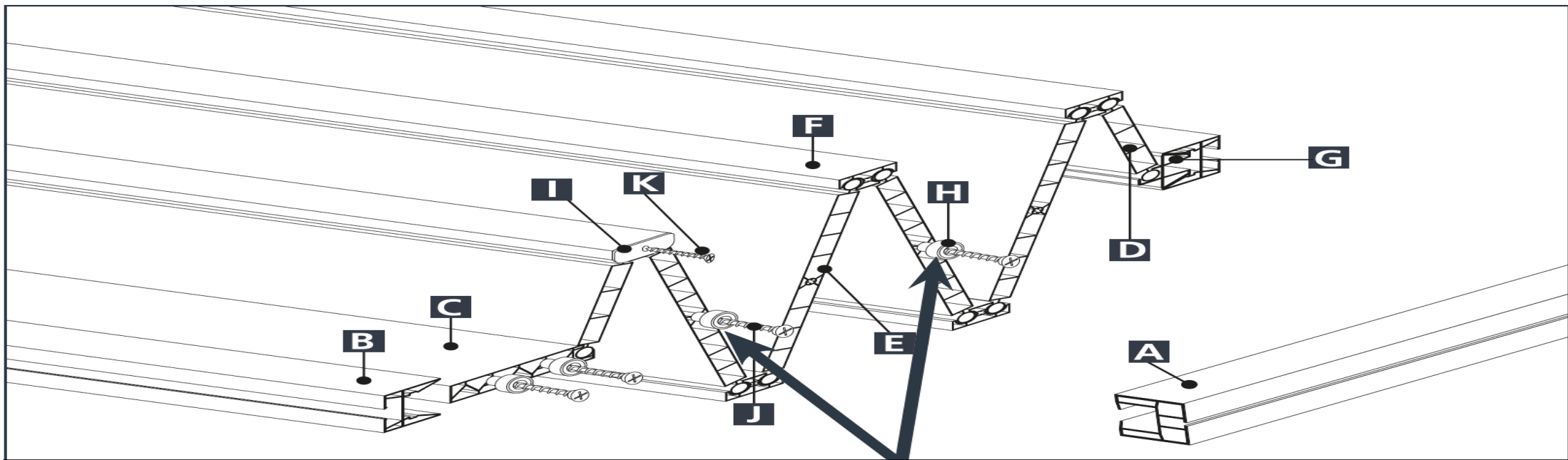
Montageanleitung Falttüren

Für Ersatzteilbestellungen oder Fragen zur Montage, wenden Sie sich bitte an:

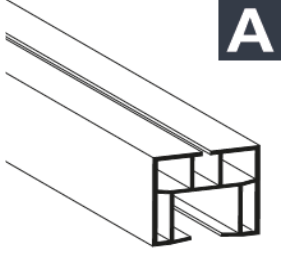
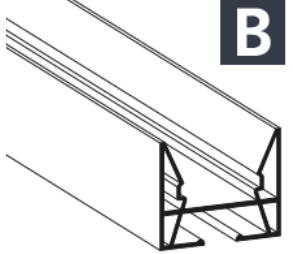
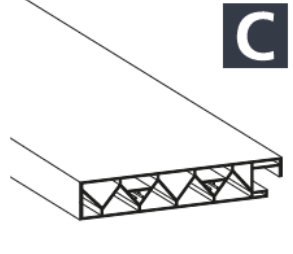
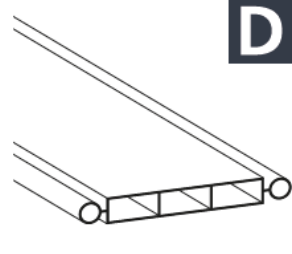
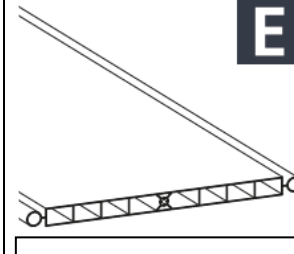

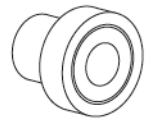
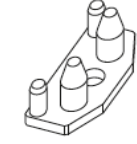


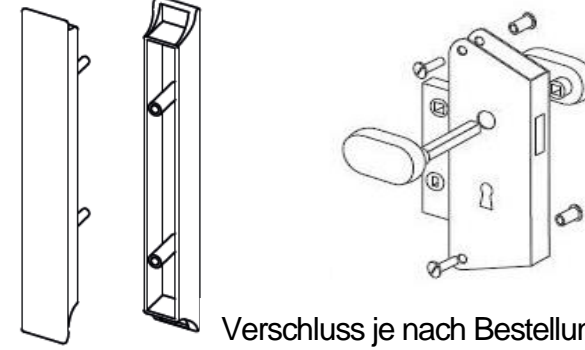
HMEextrusion GmbH
An der Kaufleite 32
90562 Kalchreuth

Tel. 0911 9569181 20
Fax 0911 9569181 30

technik@hmextrusion.de
www.hmextrusion.de

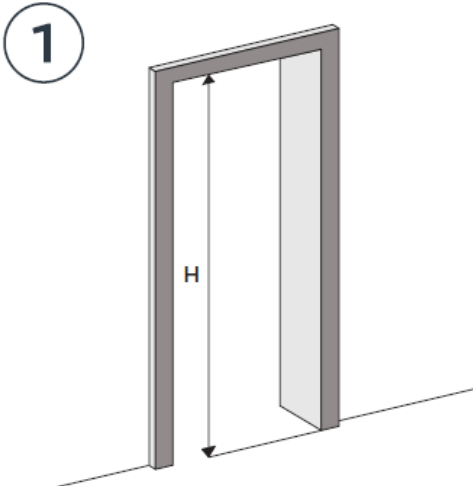
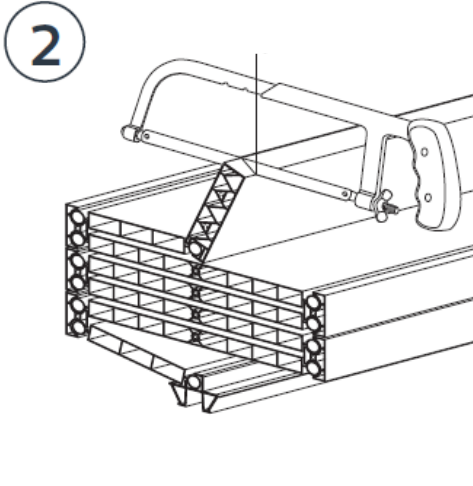
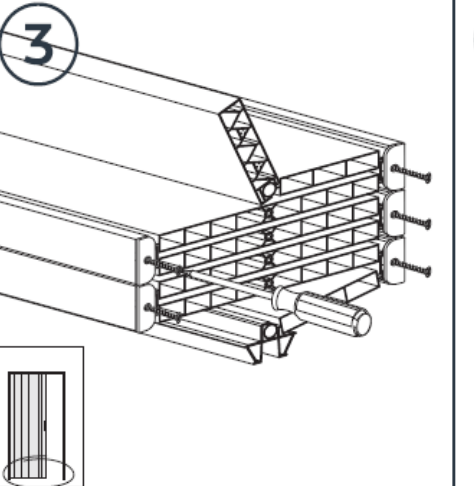
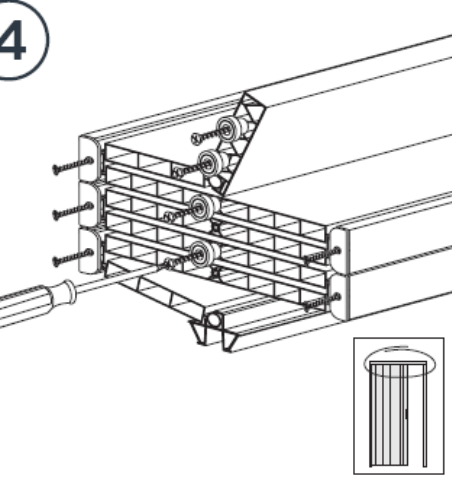


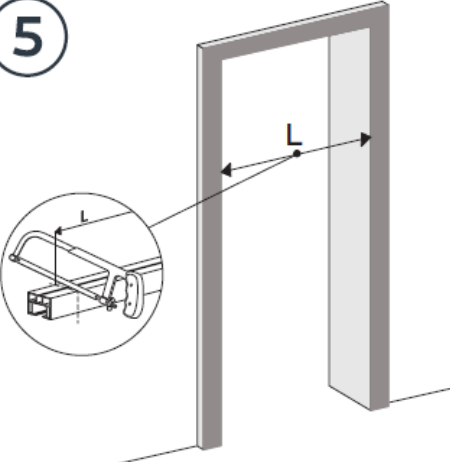
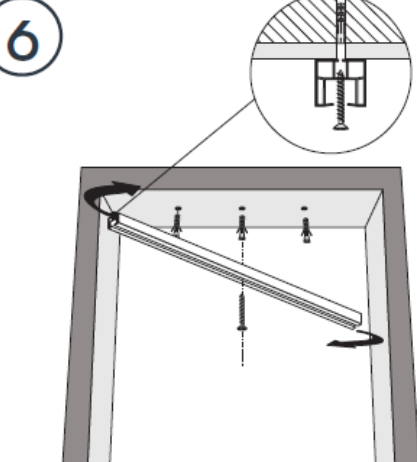
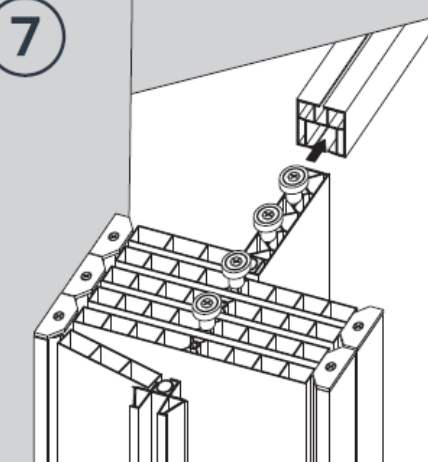
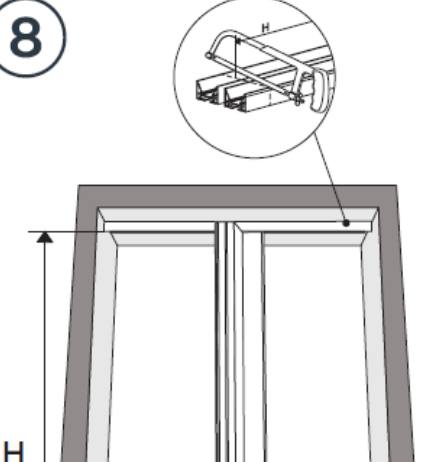
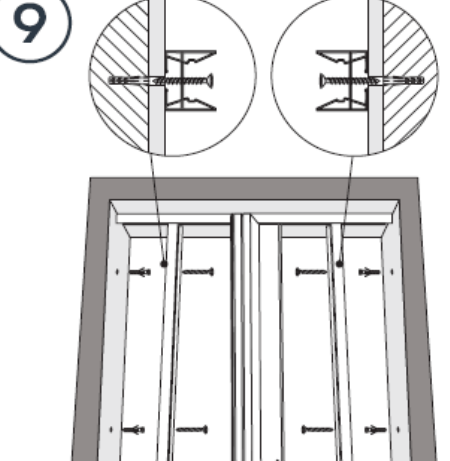
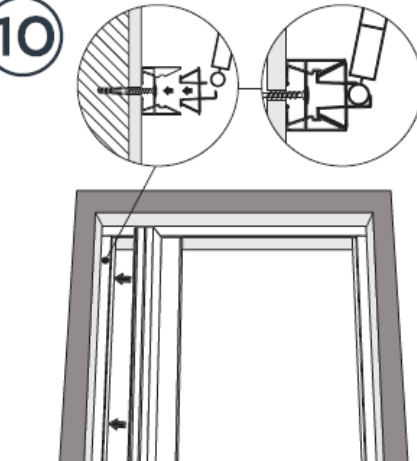
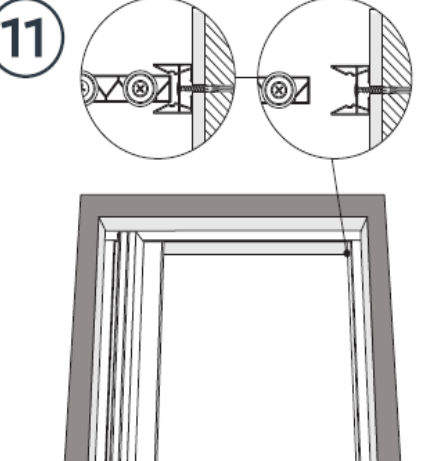
Achtung: Gleiter „H“ kommt nur in jedes 2. Hauptprofil da sonst die Tür hakt

 <p>A</p> <p>1 x</p>	 <p>B</p> <p>2 x</p>	 <p>C</p> <p>1 x</p>	 <p>D</p> <p>2 x</p>	 <p>E</p> <p>Anzahl je nach bestellter Breite</p>		 <p>G</p> <p>1 x</p>
 <p>H</p> <p>Im Montagebeutel</p>	 <p>I</p> <p>Im Montagebeutel</p>	 <p>J</p> <p>4,0 x 45 mm</p> <p>Für Gleiter H und Montage im Rahmen</p>	 <p>K</p> <p>3,0 x 13 mm</p> <p>Für Gleiter I und Montage Schnapper</p>	 <p>M</p> <p>Verschluss je nach Bestellung: Schloss mit Knauf oder Kunststoffgriff mit Schnappverschluss</p>		

Hauptlamellen je nach bestellter Breite

n. 3	n. 4	n. 5	n. 6	n. 7	n. 8	n. 9	n. 10	Erweiterbar bis 250 cm pro Tür
75 cm	88,5 cm	104cm	119,5 cm	135 cm	150,5 cm	166 cm	181,5 cm	in Schritten von +15,5 cm

			
<p>Messen Sie die Höhe Ihrer Maueröffnung</p> <p>= _____ cm</p> <p>- 4 cm cm</p> <hr style="width: 100%;"/> <p>= _____ cm</p>	<p>Kürzen Sie das Lamellenpaket von UNTEN mittels einer feinen Metallsäge auf das in Punkt 1 ermittelte Maß.</p>	<p>Montieren Sie unten die Gleiter I UNTEN in den Profilen F mittels den Schrauben 3,0x13 mm</p>	<p>Anschließend montieren Sie OBEN ebenfalls Gleiter I in Profil F mittels Schraube 3,0x13 mm</p> <p>Und zusätzlich Gleiter H 2 x im Griffprofil C und in jede ZWEITE Lamelle E mittels Schraube 4,0x45 mm</p>

			
<p>Messen Sie die Breite Ihrer Maueröffnung und kürzen Sie die Laufschiene auf das Maß</p>	<p>Befestigen Sie die Laufschiene nur mit einer Schraube mittig, damit Sie diese noch drehen können.</p>	<p>Drehen Sie die Laufschiene nach außen und schieben Sie die komplette Tür in die Laufschiene</p>	<p>Ermitteln Sie nun die Höhe von Unterkante Laufschiene bis Boden und kürzen Sie die Wandprofile B auf das ermittelte Maß</p>
			<h2 style="text-align: center;"><u>Pflegehinweise</u></h2> <ul style="list-style-type: none"> - abwaschbar mit handelsüblichen Reinigungsmitteln - keine Verdünnung, aggressive Reiniger oder Scheuermittel verwenden - Vaseline verbessert die Gleitfähigkeit der Gleiter in der Laufschiene behebt auch evtl. Knarrgeräusche in den Gelenken
<p>Befestigen Sie die Anschlagprofile (B) links und rechts mittels den Schrauben 4,0x45 mm. Die Profile werden direkt mit dem Untergrund verschraubt. 4 Stück pro Profil. Bitte nur Handfest schrauben. Bei Mauerwerk müssen handelsübliche Dübel 6mm gesetzt werden. (nicht im Lieferumfang)</p>	<p>Drücken Sie nun das Profil (G) in den Wandanschlag. Sollte dies zu straff gehen, lockern Sie etwas die Schrauben im Wandanschlag. Anschließend klicken Sie das Profil (D) in das Profil (G)</p>	<p>Prüfen Sie den Verschluss der Gegenseite. Ermitteln Sie die Höhe des Gegenstückes von Schnappverschluss oder Schloss und befestigen Sie den Schließhaken auf ermittelter Höhe im Wandanschlagsprofil</p>	<p style="text-align: center;">⇒ Entsorgung: Sperrmüll oder Recyclinghof</p>